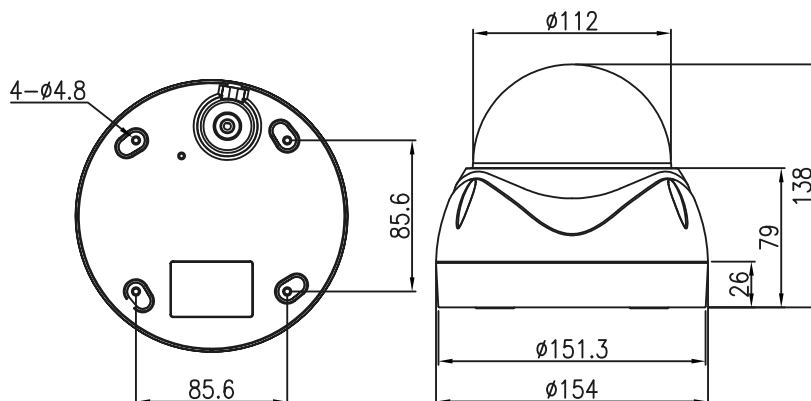


【仕様書】

型番:KTC-TSDN122

仕 様	内 容	
イメージセンサー	1/2.8インチ プログレッシブスキャンCMOS	
有効画素数	1944(H)×1224(V), 2.38メガピクセル	
解像度	1080p@30(25)fps 720p@60(50)fps	
レンズ	F=4.8-57.6mm x12 AF 光学12倍ズームレンズ	
FOV(対角)	71.7°(ワイド) - 6.7°(テレ)	
F-stop	F2.2(ワイド) - F2.3(テレ)	
パン / チルト 範囲	パン:360°(エンドレス) チルト:0~180°	
スピード	最大360°/秒	
フリップ	180°	
オートスキャン	8ヶ所	
プリセットポジション	210ヶ所	
ツアー/パターン	8ツアー / 6パターン	
最低被写体照度	0.5ルクス(ICR On, DSS Off) 0.001ルクス (DSS On)	
S/N 比率	50dB以上(AGC OFF)	
シャッタースピード	1/30(1/25)秒~1/50,000秒	
デイ&ナイト	AUTO, DAY, NIGHT	
アラーム入出力	4入力 / 1出力	
ホワイトバランス	ATW / MANUAL / INDOOR/ OUTDOOR / ONE-PUSH	
プライバシーマスク	7ヶ所	
モーション検出	○	
その他機能	WDR, 3DNR, BLC, DSS	
ビデオ	出力	BNC×2 (TVI及びCVBS)
	TVI	HD-TVI (1080p30 / 720p60 / 720p30)
	CVBS	1Vp-p
制御インタフェース	RS-485	
ID(カメラアドレス)	255	
サブビデオ出力	○	
動作温度	-10°C ~ 50°C (標準仕様: ヒーターなし) -25°C ~ 50°C (オプション、ヒーター装着時)	
最大消費電力	DC12V, 900mA (ヒーターなし) DC12V 2.5A (オプション、ヒーター搭載時)	
寸法(W x H x D mm)	Ø112(ドーム径)、Ø154×138(高さ)mm	
重さ	約1500g	
保証等級	IP66	



※仕様および外観は、改良のため予告なく変更することがあります。

株式会社 店舗プランニング

作成日

2017/02/14