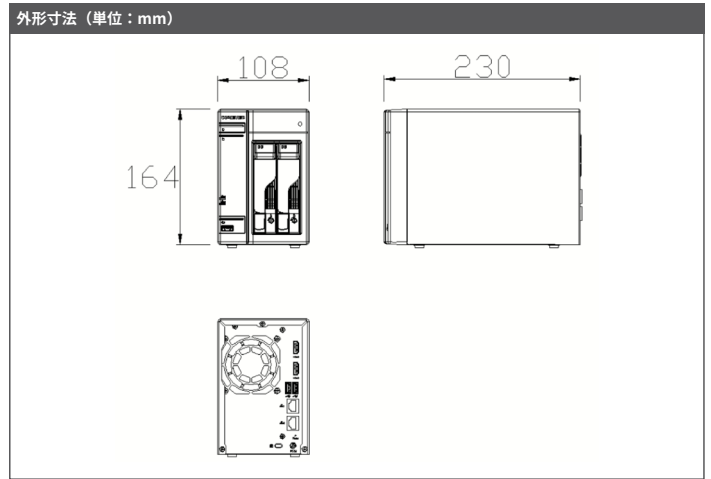


DS-2205 UHD 限

希望小売価格 オープン価格



特長

- 最大20台※1（標準5台）のネットワークカメラ（Canon・SONY・Panasonic・VIVOTEK・Axis製など）を登録・録画可能な機器です。
- 操作は、USB端子にマウスを接続することにより、PCレスにてモニタリング、録画再生可能です。
- デジタル信号をそのまま保存するため、鮮明な映像及び、高品質な音声の再生が可能です。
- 4K録画及び出力（HDMI）、H.265（※対応カメラ依存）対応。より高精細な映像を録画できます。

ライセンス購入時の追加カメラ台数

標準	1UP	2UP	3UP	4UP
5ch	9ch	12ch	16ch	20ch

製品仕様		
録画	同時録画・録音カメラ台数 (対応ネットワーク・カメラ)	最大20台※1 (Canon、SONY、Panasonic、VIVOTEK、Axis製など) ※弊社ホームページにて対応カメラ表をご参照ください。 ※1…別途アップグレードキー (DS-21EX) を購入することで、5CH(標準) →9→12→16→20CHへ アップグレード可能
	録画モード	常時、スケジュール、モーション等 (カメラに依存)
	録画設定項目	解像度、画質、フレームレート、ビットレート (カメラ性能、ネットワーク環境に依存)
	映像圧縮方式	M-JPEG、MPEG-4、H.264、H.265 (カメラに依存)
記録媒体	録画ファイル形式	独自AVI ※専用コーデックが必要/汎用AVI ※設定にて選択可能
	SATA HDD	最大2台
インターフェース	LANポート	RJ-45 (100BASE-TX / 1000BASE-T/2.5GBASE-T、自動切替)×2
	USB端子	USB 3.2×3
	映像出力端子	HDMI×2 (映像・音声出力用) ※同時出力可能。ただし4Kモニター接続の場合はモニター1台のみ
管理	ユーザー管理	カメラごとモニタリング、録画の権限他設定可能
	アラート通知	Eメール、警告音、イベント・ログ、ネットワークパトライトとの連動による通知
ネットワーク	対応プロトコル	HTTP、TCP/IP、SMTP、DHCP、DNS、DDNS、FTP、NTP、UPnP
	電源	AC100V (専用ACアダプタにより供給)
一般仕様	消費電力	約35W (1TB HDD×2使用時)
	LED	HDD、電源
	使用温度範囲	0°C～+40°C
	使用湿度範囲	20%～80%RH (ただし、結露なきこと)
	外形寸法	約108 (W) ×164 (H) ×230 (D) mm (※突起物含まず)
	質量	2.0kg (HDD含まず)

ローカルディスプレイ使用時

映像出力	モニター出力	HDMI 最大出力解像度 4K ※4K接続時はデュアルモニターは使用できません。
	表示モード	ライブ：1/2/3/4/5/6/8/9/10/12/16/20 & 5+1/12+1分割、シーケンシャル、全画面表示 録画再生：1画面、4画面、5画面、16画面、全画面表示
	検索モード	日時指定検索

○ こんなお困りごとございませんか？



- ・リプレイス案件で既存のカメラをそのまま使用したい
- ・メーカーの型番変更によりカメラとの交互性がなくなった
- ・廃番によって NVR の修理もできなくなってしまった
- ・海外メーカーのカメラを導入していたが、販売店が海外メーカーの取り扱いをやめてしまった

「DS-2205 UHD」はソフトウェアを積み上げ式でアップデートしているので、日本国内で販売されたネットワークカメラには、**国内外問わず**既に廃番となっているカメラにも数多く対応しております！

国内外約 120 メーカー・約 5,500 種類以上の多種多様なカメラが接続可能です！！

簡易的に Youtube 配信が可能



観光地での PR 活用



建造物の進行状況配信



お遊戯会・運動会の配信

ネットワークビデオレコーダーで配信するメリット

- ・「録画」しながら配信できるので配信映像の保存が可能
- ・レコーダー側のネットワーク環境下で安定した配信 *1
- ・遠隔で取込、配信も可能 *2
- ・メーカーや機種を選ばず、ご要望に合ったカメラで配信可能 *3

*1 NVR 側回線の状態によります
 *2 配信したいカメラが遠隔アクセス可能な環境であること
 *3 DIGISTOR で YouTube 配信を行う場合、カメラ側が音声（受話）に対応していることが必須条件

ONVIF コネクターでオペレーション画面や生体情報映像をそのまま登録できます！

ONVIF 規格対応

ネットワークカメラと互換性のある規格「ONVIF」に対応。
 ネットワークカメラと混在してライブ配信映像を閲覧することができます。

出力端子別に 3 種類の機種をご用意

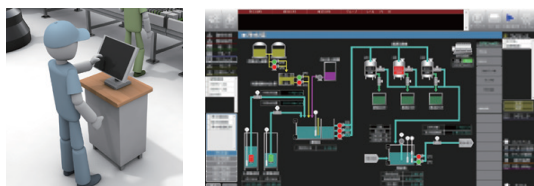
AHD/HDMI、SDI、DVI/VGA、それぞれの出力端子に対応した機種をご用意しています。

様々なメーカーの機器と組み合わせ可能

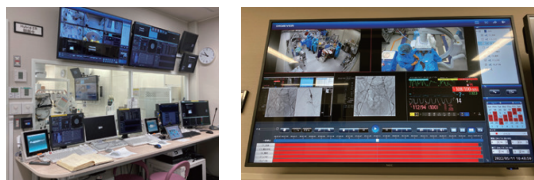
DIGISTOR はマルチメーカー対応なので、国内外問わず様々なメーカーのカメラとの組み合わせが可能です。

ONVIF コネクターでオペレーション画面や生体情報映像をそのまま登録

工場などでのオペレーション画面の監視



病院などでの手術映像・生体情報映像の確認



システム構成イメージ

