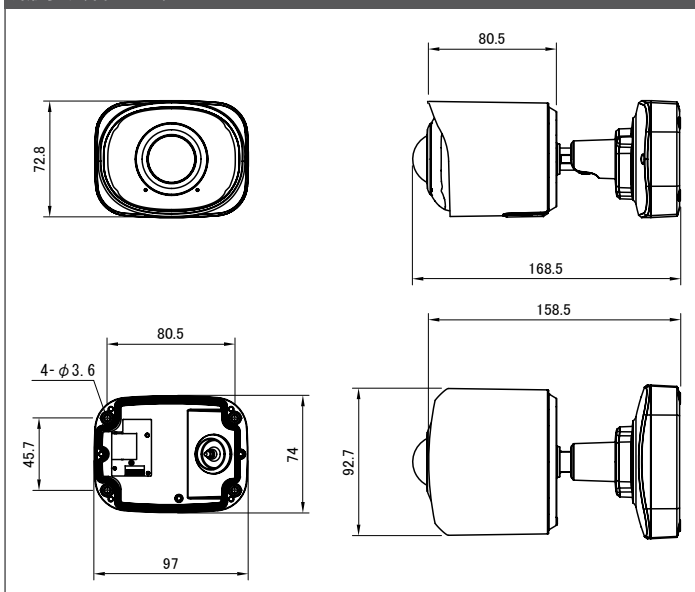




特長

- 120dB Super WDR
- 強光補正、ROI機能などの先進機能搭載
- 最大256GBのmicroSD/SDHC/SDXCカードに対応
- 3軸回転機構
- 内蔵マイク
- H.265 圧縮方式

外形寸法 (単位: mm)



製品仕様

カメラ	イメージセンサー	1/2.8" Progressive Scan CMOS
	最低被写体照度	カラー: 0.008Lux@F2.0 白黒: 0Lux 赤外線照射時
	WDR	120dB Super WDR
	レンズ	1.68mm@F2.0
	画角	H180°/V95°
	シャッタースピード	1/100000s~1s
	赤外線到達距離	最大15m
	Day/Nightモード	Day/Night/Auto/カスタマイズ/スケジュール
ビデオ	S/N	>55dB
	最大映像解像度	2592x1944
	プライマリストリーム	60Hz: 30fps@(2592x1944)(Original), 30fps@(2560x1440, 1920x1080, 1280x720) 50Hz: 25fps@(2592x1944)(Original), 25fps@(2560x1440, 1920x1080, 1280x720)
	セカンダリストリーム	60Hz: 30fps@(704x576, 640x480, 640x360, 352x288, 320x240) 50Hz: 25fps@(704x576, 640x480, 640x360, 352x288, 320x240)
	サードストリーム	60Hz: 30fps@(1280x720, 704x576, 640x480, 640x360, 352x288, 320x240) 50Hz: 25fps@(1280x720, 704x576, 640x480, 640x360, 352x288, 320x240)
	映像圧縮方式	H.265+/H.265(HEVC)/H.264+/H.264/MJPEG
	映像ビットレート	16Kbps~16Mbps(CBR/VBR選択可能)
	プライバシーマスク	最大8エリア
	ROI	最大8エリア
	画質設定	ブライトネス/コントラスト/サチュレーション/シャープネス
インターフェース	イーサネット	1*RJ45 10M/100Mイーサネットポート
	オーディオ入出力	内蔵マイクロフォンx1
	ネットワークストレージ	NAS(NFS, SMB/CIFSサポート), ANR
ネットワーク	プロトコル	IPv4/IPv6, ARP, TCP, UDP, RTP, RTCP, RTP, RTSP, HTTP, HTTPS, DNS, DDNS, DHCP, FTP, NTP, SMTP, SNMP, UPnP, Bonjour, SIP, PPPoE, VLAN, 802.1x, QoS, IGMP, ICMP, SSL
	音声圧縮方式	G.711/AAC/G.722/G.726
音声	音声サンプリングレート	8/16/32/44.1/48KHz
	音声ビットレート	16~256kbps
AI機能	映像解析	侵入検知, 退出検知, アドバンスド動態検知, 妨害検知, ライン横断検知, 徘徊検知, 置き去り検知, 持ち去り検知
	人数カウント&レポート	最大4領域への入退出する人数をカウント
システム	ストレージ	ローカルストレージとしてmicroSD/SDHC/SDXCカードをサポート, 最大256GB
	拡張機能	ヒートマップ/BLC, HLC, 2D DNR, 3D DNR, デフォグ, AWB, IPアドレスフィルター, AGC, アンチフリッカー, コリドーモード, デブラー
	SIP/VoIPサポート	Voice & Video-over-IP
	イベントトリガー	動態検知, ネットワーク切断, 音声アラーム, etc.;
	イベントアクション	FTPアップロード, SMTPアップロード, SDカード録画, SIP Phone, HTTP通知, etc.;
その他	互換規格	ONVIF Profile G & Q & S & T, API
	動作温度	-40°C~60°C
	動作湿度	0~90%(結露無きこと)
	電源	PoE (802.3af), DC 12V±10%
	消費電力	5W MAX 8W MAX (赤外線照射時)
	ハウジング	IP67
	重量	630g
外形寸法	95.8mmX74mmX158.5mm	