

NDS-5703-F360LE     

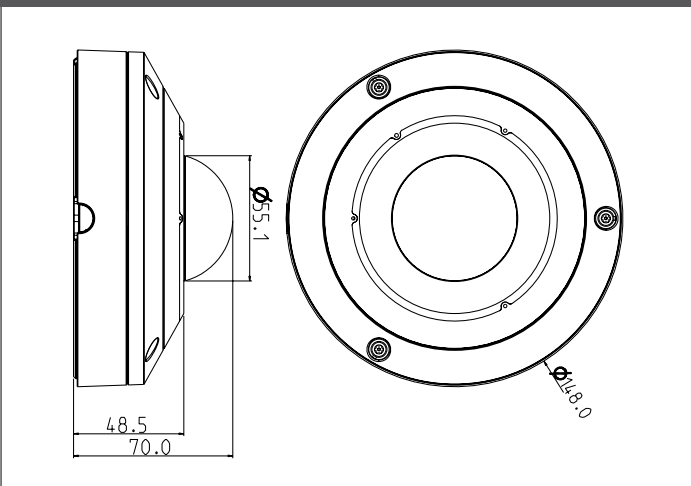
NDS-5704-F360LE     



特長

- 死角のない6MP / 12MP 解像度で360°のパノラマビューを実現
- エッジまたはクライアント側での歪み補正により、簡単に統合でき、柔軟な表示と録画が可能
- インテリジェント映像解析とオーディオ AI を搭載。アラートの発報、データ取得を迅速に行うことが可能
- 内蔵の IR と HDR により、あらゆる照明条件に対応
- 耐衝撃性、対候性に優れたコンパクトなデザイン。

外形寸法 (単位: mm)



オーダー情報

シリーズ名	型番	解像度	レンズ	映像解析
FLEXIDOME IP panoramic 5100i IR	NDS-5703-F360LE	6MP	360°	IVA
	NDS-5704-F360LE	12MP	360°	IVA

オプション

製品名	型番
吊下インターフェースプレート	NDA-5080-PIP
全天候型キャップ付き吊下インターフェースプレート	NDA-5080-PIPW
吊下型壁面マウント	NDA-U-WMT
壁面マウントプレート	NDA-U-WMP
天井吊下パイプマウント (31cm)	NDA-U-PMT
天井吊下パイプマウント拡張キット (50cm)	NDA-U-PMTE
天井吊下パイプマウント (11cm)	NDA-U-PMTS
吊下げ/天井取付マウント	NDA-U-PSMB
ボールマウントアダプター (小)	NDA-U-PMAS
ボールマウントアダプター (大)	NDA-U-PMAL
ドームカバー (塗装可能) F360, 4個入り	NDA-5080-PC
チルトマウント (20°)	NDA-5080-TM
コンジットバックボックス	NDA-U-CBB
コーナーマウントアダプター	NDA-U-CMT
マイクロSDカード 64G	MSD-064G
マイクロSDカード 128G	MSD-128G
マイクロSDカード 256G	MSD-256G

※ 取付金具の組み合わせにつきましては P.109 をご参照ください。

製品仕様	NDS-5703-F360LE	NDS-5704-F360LE
電氣的仕様	入力電圧	PoE, DC12V, AC24V (PoEと補助電源を同時にカメラに接続して冗長稼働が可能)
	消費電力	DC: 最大13.4 W, AC: 最大13.3 W, PoE: 最大11.4 W
センサー	センサータイプ	1/1.8 インチ CMOS
	センサーピクセル	2112 (H) × 2112 (V) 約4.5MP (総合 6MP)
カメラ感度	カラー	0.099 ルクス
	モノクロ	0.008 ルクス
ダイナミックレンジ	WDR	120 dB WDR
	IEC 62676 Part 5 に基づいて計測	105 dB WDR
レンズ	レンズタイプ	1.155 mm 固定フォーカスレンズ, F2.0
	レンズ取り付け	ボード取り付け
	アイリス制御	固定アイリス
	デイ / ナイト	切替可能な赤外線カットフィルター
	視野角	182°×182° (水平×垂直)
	最短撮影距離	0.1 m
ビデオストリーミング	映像圧縮	H.265; H.264; M-JPEG
	ストリーミング	H.264またはH.265およびM-JPEGの複数の構成可能なストリーム、構成可能なフレームレートおよび帯域幅。周辺の歪み補正が可能なマルチチャンネル※、関心領域 (ROI)
	全体的な映像遅延	最小 120 ms、最大 340 ms
	GOP 構造	IP, IBP, IBBP
解像度 (水平×垂直)	フレームレート	1 ~ 30fps
	エンコード領域	最大8つのエリアで、エリアごとにエンコード品質を設定可能
	チャンネル1	フルイメージサークル 2112×2112 (4.5MP)
	チャンネル2	フルイメージサークル 3008×3008 (9MP)
ビデオ機能	チャンネル3	各種歪み補正モード: フルパノラマ、ダブルパノラマ、4分割、廊下、E-PTZ※
	デイナイト	カラー、モノクロ、自動 (スイッチポイントは調整可能)
	画像調整	コントラスト、彩度、明るさ、シャープネス
	ホワイトバランス	2500~10000K、3つの自動モード (基本、標準、ナトリウムランプ) と手動モード (ホールモード)
	シャッター	自動電子シャッター (AES)、デフォルトシャッター (1/30 1/25 ~ 1/500) 選択可能
	逆光補正	オン / オフ
	ノイズリダクション	DNR (ダイナミックノイズリダクション)
	プライバシーマスク	8つの独立したエリア、すべてプログラム可能
	シーンモード	スケジューラーによる複数のデフォルトモード
	プレポジション	6つの独立したセクター※
映像	ディスプレイスタンプ	すべてのビデオチャンネルに個別の名称とスタンプを表示
	その他の機能	ピクセルカウンター、ビデオウォーターマーク、ロケーション
コンテンツ解析	解析タイプ	インテリジェント映像解析、カメラトレーナー
	アラームルール (組み合わせ可能)	あらゆるオブジェクト、エリア滞留検知、ライン横切り、エリア進入 / 退出、うろつき、ルート追従、置き去り / 持ち去り検知、カウント、占領、群集密度推定、状態変化、類似検知、順流 / 逆流
	オブジェクトフィルター	期間、大きさ、縦横比、速度、移動方向、色、オブジェクトクラス (4)
	追跡モード	標準 (2D) 追跡、3D 追跡、3D 人物追跡、船舶追跡、ミュージアムモード
暗視	オブジェクト分類	人物、車両、バイク、トラック
	キャプション / ロケーション	自動 (ジャイロセンサーのデータとカメラの高さに基づく)
ローカルストレージ	オーディオ AI	銃声検知、ガラス破り検知、大きな音の検知※
	距離	20m
入出力	内部 RAM	5 秒前アラーム記録
	メモリカードスロット	micro SDXC / SDHC / SD カード
	音声ライン入力	0.707Vrms (最大)、10kOhm (通常)
	音声ライン出力	16 Ohm (通常) : 出力 0.707 Vrms
音声	アラーム出力 / アクティベーション	入力×1 / ショートもしくはDC5V アクティベーション
	アラーム出力 / 出力電圧	出力×1 / DC30V、最大負荷: 0.5 A
ネットワーク	HDMI 対応機器への映像出力	micro HDMI 端子搭載、解像度1080p、歪み補正表示※
	マイク	3つのデジタルMEMS オーディオセンサーを集積したアレイ
音声	イーサネット	RJ45
	標準	G.711, L16, AAC-LC
	SN 比	50dB 超
ネットワーク	音声ストリーミング	全二重 / 半二重
	イーサネット	10/100/1000 Base-T、自動検知、半二重 / 全二重
機械的仕様	接続性	Auto-MDIX
	互換性	ONVIF プロファイル S、ONVIF プロファイル G、ONVIF プロファイル M、ONVIF プロファイル T
	レンズ調整 (回転)	355°
環境的仕様	寸法 (φ×H)	148×70 mm
	重量 (約)	0.82kg
	ジャイロセンサー	○
	使用温度 (連続)	IRオン: -40°C ~ +50°C、IRオフ: -40°C ~ +55°C
環境的仕様	使用温度	5% ~ 93% 相対湿度 (結露なし)
	保管温度 / 湿度	-40°C ~ +70°C / 最大 98% 相対湿度
	耐衝撃性規格	IK10
防水・防塵規格	IP66, NEMA 4X	
原産国	タイ	

※ 4:3 および 16:9 の複数の低解像度をストリームおよびイメージャーごとに選択可能。