

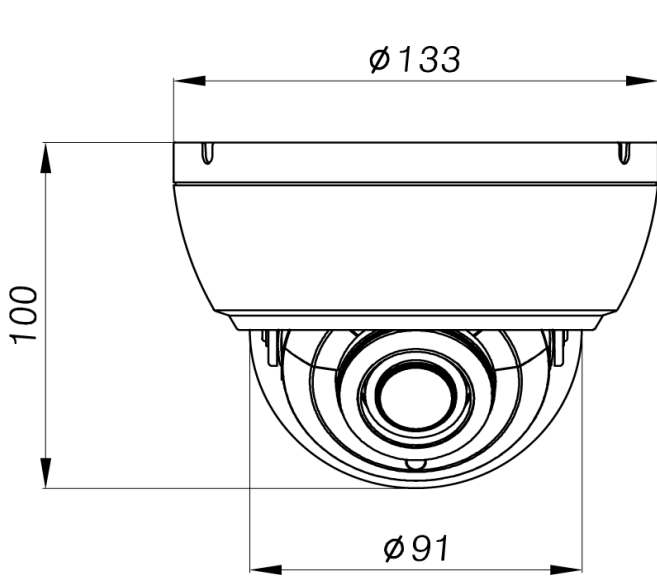
【仕様書】

型番：KT1080D-SIR18

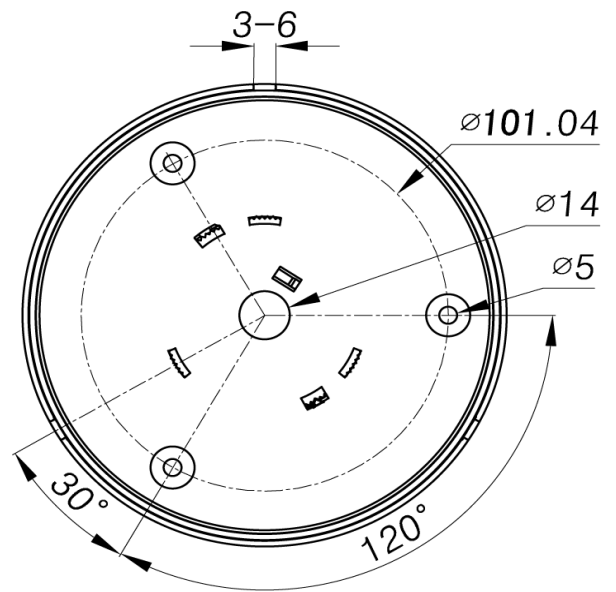
仕様		内容
メーカー名		WEBGATE
製品型番		KT1080D-SIR18
イメージセンサー		2.1MP SONY STARVIS CMOS
総画素数		1920 × 1080= 2.1MP
走査方式		プログレッシブスキャン
レンズ	フィルター	トゥルーデイ&ナイト(ICR)
	タイプ	2.7~12mm DCアイリスバリアフォーカルレンズ(ICR)
ビデオ	出力	2 BNC 1.0 Vp-p
	解像度	1080P30(NTSC)
		1080P25(PAL)
フォーマット	TVI または HD-A×1, CVBS×1	
ビデオ制御	AGC	レベル 0~10
	S / N 比	52dB 以上
	逆光補正	OFF / HLC / BLC / WDR
	ACE	OFF / LOW / MIDDLE / HIGH
	最低被写体照度	白黒：0.0005Lux@50IRE,F1.3,3100K,DSS(OFF),AGC(10)
		カラー：0.02Lux@50IRE,3100K,DSS(OFF),AGC(10)
	DNR	OFF / LOW / MIDDLE / HIGH
	アイリス調整	DC / MANUAL
	ホワイトバランス	AUTO / AUTOext / PRESET / MANUAL
	電子シャッター	INDOOR / OUTDOOR / INDOOR-ANTI-BLUR / OUTDOOR-ANTI-BLUR / FLICKER / MANUAL (11段階)
	OSD言語	ENG
	デイ&ナイト	COLOR / BW / EXTERN / AUTO
	デフォグ	OFF / LOW / MIDDLE / HIGH
	プライバシーマスク	OFF / ON (10ゾーンプログラム可能)
	DSS	OFF / AUTO / X2~X32
	デジタルエフェクト	OFF / H-MIRROR / V-MIRROR
	IR LED	スーパーIR 18個 (照射距離: 約40m)
	スマートIR	OFF / ON
	OSDコントロール	OSDキー / CoC(UTC)
入力電圧	DC 12V(±10%)	
消費電力	IR OFF：150mA(最大) / IR ON：380mA(最大)	
動作温度 / 湿度	-10℃~+50℃ / 最大90% RH	
保存温度 / 湿度	-20℃~+60℃ / 最大90% RH	
認証	非認証	

【仕様書】

型番：KT1080D-SIR18



(FRONT VIEW)



(TOP VIEW)