

# KT1080PVD-SIR18 PoC 専用

本体希望小売価格 オープン価格 <パリアフォーカルレンズ>

HD-TVI 耐衝撃 赤外線 IP68 UTC

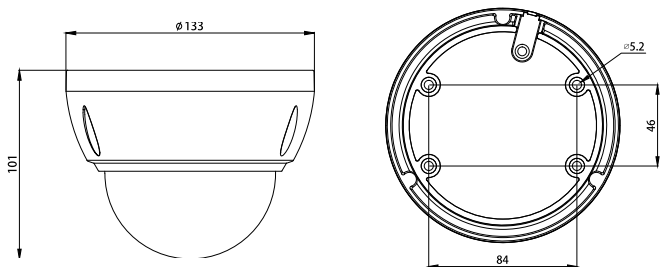


特長

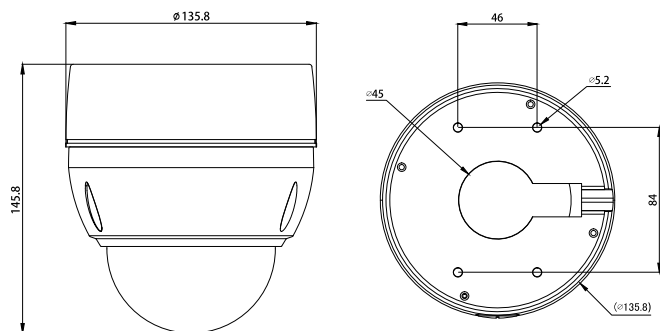
- ☑ 1本の同軸ケーブルで電源供給とコントロールが可能 (PoC と CoC)
- ☑ PoC : 48V
- ☑ 210万画素ソニー STARVIS CMOS センサー
- ☑ HD SDI / EX SDI / EX SDI2 選択可能
- ☑ DC アイリス、2.8mm~12mm メガピクセルレンズ
- ☑ 3DNR (ノイズリダクション)
- ☑ 逆光補正 (WDR / BLC / HLC)
- ☑ トゥルーダイナイト (ICR)
- ☑ 霧の除去 (デフォグ)
- ☑ プライバシーマスク (10ヶ所)
- ☑ スマート IR (彩度なし)
- ☑ IP68 レベルの防塵・防水性能
- ☑ IR 距離

外形寸法 (単位: mm)

ジャンクションボックス無し



ジャンクションボックス有り



製品仕様

|             |  |  |
|-------------|--|--|
| 撮像素子        | 210万画素SONY STARVIS CMOSセンサー                                      |  |
| 出力画素数       | 1920 (H) × 1080 (V) = 2.1メガピクセル                                  |  |
| 走査方式        | プログレッシブスキャン  |  |
| レンズ         | フィルター  | トゥルーダイナイト (ICR)  |
|             | タイプ  | 2.8~12mm DCアイリス パリアフォーカルレンズ (ICR)  |
| レンズ         | レンズ画角  | 水平 (H) : 102.5°~ 32.3°、垂直 (V) : 53°~ 17.5°   |
|             | 出力   | 2系統 (BNC 1.0 Vp-p)   |
| ビデオ出力       | 解像度  | 1080P30  |
|             | ビデオフォーマット  | TVI or HD-A x1, CVBS x1  |
| ビデオコントロール   | AGC  | 0~10段階   |
|             | S/N 比  | 52dB以上   |
|             | 逆光補正   | OFF / HLC / BLC / WDR  |
|             | ACE  | OFF / LOW / MIDDLE / HIGH  |
|             | 最低被写体照度  | 白黒: 0.0005Lux@50IRE, F1.3, 3100K, DSS(OFF), AGC(10)<br>カラー: 0.2Lux@50IRE, F1.3, 3100K, DSS(OFF), AGC(10) |
|             | DNR  | OFF / LOW / MIDDLE / HIGH  |
|             | アイリス調整   | DC / 手動  |
|             | ホワイトバランス   | 自動 / 自動拡張 / プリセット / 手動   |
|             | 電子シャッター  | 屋内用 / 屋外用 / 屋内用デブラー / 屋外用デブラー / フリッカー / 手動 (11ステップ)  |
|             | OSD 言語   | 英語   |
|             | ダイナイト  | カラー / 白黒 / 外部 / 自動   |
|             | デフォグ   | OFF / ON (自動、手動-LOW / MIDDLE / HIGH)   |
|             | プライバシーマスク  | OFF / ON (10ヶ所)  |
|             | DSS  | OFF / 自動 / ×2~×32  |
|             | デジタルエフェクト  | OFF / H-ミラー / V-ミラー  |
| 赤外線 LED     | 18個  |  |
| Smart IR    | OFF / ON   |  |
| 赤外線照射距離     | 約30m   |  |
| スマート IR     | OFF / ON   |  |
| OSD コントロール  | OSD Key / CoC (UTC)  |  |
| 入力電源        | PoC (DC 33V ±10%)  |  |
| 消費電力        | IRオフ: 最大4W / IRオン: 最大7W  |  |
| 外形寸法        | φ133×高さ101mm (ジャンクションボックス無し)<br>φ135.8×高さ145.8mm (ジャンクションボックス有り) |  |
| 重量          | 0.58kg (ジャンクションボックス無し)、0.9kg (ジャンクションボックス有り)                     |  |
| 動作保証温度 / 湿度 | -10°C~+50°C / 最大相対湿度 90%   |  |
| 保管温度 / 湿度   | -20°C~+60°C / 最大相対湿度 90%   |  |
| 規格認証        | FCC、CE   |  |
| 保護規格        | IP68   |  |
| 原産国         | 韓国   |  |

WEBGATE ダミードーム カメラ

## KD1080D

本体希望小売価格 オープン価格

※寸法は異なります。  
98 × 117 × φ 90 (mm)



このマークのある機種は、PoC 専用機種です。