

# 【仕様書】

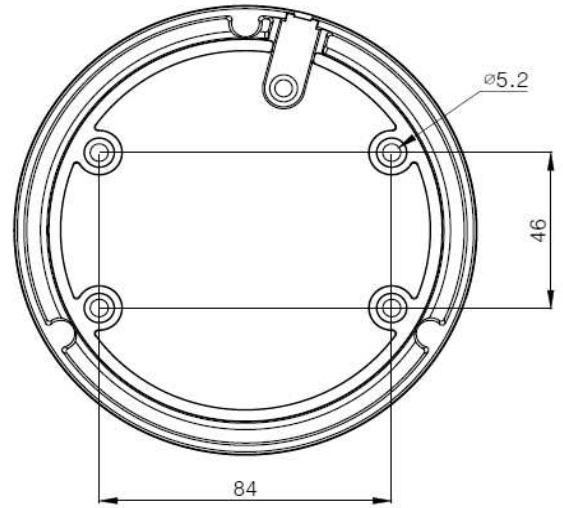
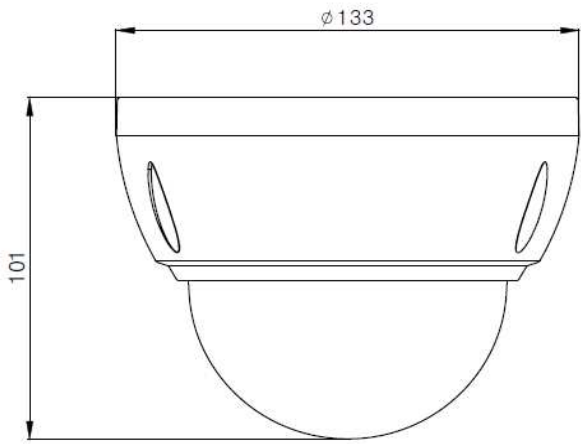
## 型番：KT1080VD-SIR18

| 仕様        |                            | 内容   |
|-----------|----------------------------|--|
| メーカー名     |                            | WEBGATE  |
| 製品型番      |                            | KT1080VD-SIR18   |
| 撮像素子      |                            | 210万画素SONY STARVIS CMOSセンサー  |
| 出力画素数     |                            | 1920 (H) × 1080 (V) = 2.1 メガピクセル   |
| 走査方式      |                            | プログレッシブスキャン  |
| レンズ       | フィルター                      | トゥルーデイナイト (ICR)  |
|           | タイプ                        | 2.7~12mm DCアイリス バリフォーカルレンズ (ICR)   |
|           | レンズ画角                      | 水平 (H) : 102.5° ~ 32.3°、垂直 (V) : 53° ~ 17.5°   |
| ビデオ出力     | 出力                         | 2系統 (BNC 1.0 Vp-p)   |
|           | 解像度                        | 1080P30  |
|           | ビデオフォーマット                  | TVI or HD-A x1, CVBS x1  |
| ビデオコントロール | AGC                        | 0~10段階   |
|           | S/N 比                      | 52dB以上   |
|           | 逆光補正                       | OFF / HLC / BLC / WDR  |
|           | ACE                        | OFF / LOW / MIDDLE / HIGH  |
|           | 最低被写体照度                    | 白黒: 0.0005Lux@50IRE、F1.3、3100K、DSS(OFF)、AGC(10)<br>カラー: 0.2Lux@50IRE、F1.3、3100K、DSS(OFF)、AGC(10) |
|           | DNR                        | OFF / LOW / MIDDLE / HIGH  |
|           | アイリス調整                     | DC / 手動  |
|           | ホワイトバランス                   | 自動 / 自動拡張 / プリセット / 手動   |
|           | 電子シャッター                    | 屋内用 / 屋外用 / 屋内用デブラー / 屋外用デブラー / フリッカー / 手動 (11ステップ)  |
|           | OSD言語                      | 英語   |
|           | デイナイト                      | カラー / 白黒 / 外部 / 自動   |
|           | デフォグ                       | OFF / ON (自動、手動-LOW / MIDDLE / HIGH)   |
|           | プライバシーマスク                  | OFF / ON (10ヶ所)  |
|           | DSS                        | OFF / 自動 / ×2~×32  |
|           | デジタルエフェクト                  | OFF / H-ミラー / V-ミラー  |
|           | 赤外線LED                     | 18個  |
|           | 赤外線照射距離                    | 約30m   |
|           | スマートIR                     | OFF / ON   |
| OSDコントロール | OSD Key / CoC (HiK-Cプロトコル) |  |
| 入力電源      |                            | DC 12V (±10%)  |
| 消費電力      |                            | IRオフ：最大64mA / IRオン：最大272mA   |
| 外形寸法      |                            | φ133×高さ101mm (ジャンクションボックス無し)<br>φ135.8×高さ145.8mm (ジャンクションボックス有り)                                 |
| 重量        |                            | 0.58kg (ジャンクションボックス無し)、0.9kg (ジャンクションボックス有り)   |
| 動作保証温度/湿度 |                            | -10°C~+50°C / 最大相対湿度 90%   |
| 保管温度/湿度   |                            | -20°C~+60°C / 最大相対湿度 90%   |
| 規格認証      |                            | FCC、CE   |
| 保護規格      |                            | IP68   |
| 原産国       |                            | 韓国   |

# 【仕様書】

## 型番：KT1080VD-SIR18

ジャンクションボックス無し



ジャンクションボックス有り

