

# 【仕様書】

## 型番：NE2100PT-IR-Z15

仕様		内容
メーカー名		WEBGATE
製品型番		NE2100PT-IR-Z15
カメラモジュール	イメージセンサー	1/2.8インチ プログレッシブスキャンCMOS
	最低被写体照度	カラー：0.002 Lux @ (F1.65, AGCオン) 白黒：0.0004 Lux @ (F1.65, AGCオン) IR使用時：0 Lux
	画像設定	フリップ、ミラー、彩度、明るさ、コントラスト、シャープネス、AGC、AWBをクライアントソフトウェア/ブラウザで調整
	シャッタースピード	1/30 ~ 1/30,000 秒
	ホワイトバランス	自動 / マニュアル / 屋内 / 屋外
	ゲイン	自動 / マニュアル
	デイ&ナイト	IRカットフィルター
	プライバシーマスク	4ヶ所設定可能
	3D DNR	自動 / マニュアル
	画像補正	WDR (120dB)、HLC、BLC
	デフォグ	電子式
	EIS	○
	部分露出	×
	画像オーバーレイ	ロゴ画像をビデオに重ねることが可能。 (128×128ピクセル、24ビットjpg形式)
レンズ	焦点距離	f=5~75mmレンズ、光学15倍
	ズーム速度	約2.4秒 (光学ズーム、広角~望遠)
	視野角	水平：54° ~ 4° (広角~望遠)
		垂直：32° ~ 2.3° (広角~望遠)
		対角：64.5° ~ 4.6° (広角~望遠)
	動作距離	広角：1.0m ~ INF；望遠：1.5m ~ INF
絞り範囲	最大 F1.6	
PTZ	パン範囲	360°
	パンスピード	0.1~80° /秒まで設定可能、最大プリセット速度：80° /秒
	チルト範囲	-10° ~90°、オートフリップ
	チルトスピード	0.1~80° /秒まで設定可能、最大プリセット速度：80° /秒
	プロポーションナルズーム	○
	プリセット	360
	クルーズ	8クルーズ、各クルーズ最大16プリセット
	トラック	4トラック、各トラックの記録時間は3分以上
	メモリ電源オフ	対応
	アクションモード	プリセット / クルーズ / トラック / オートスキャン / ランダムスキャン
	PTZポジション表示	対応
	スケジュールタスク	プリセット / クルーズ / トラック / オートスキャン / ランダムスキャン / ト
IR	赤外線照射距離	200m
	スマートIR	○

# 【仕様書】

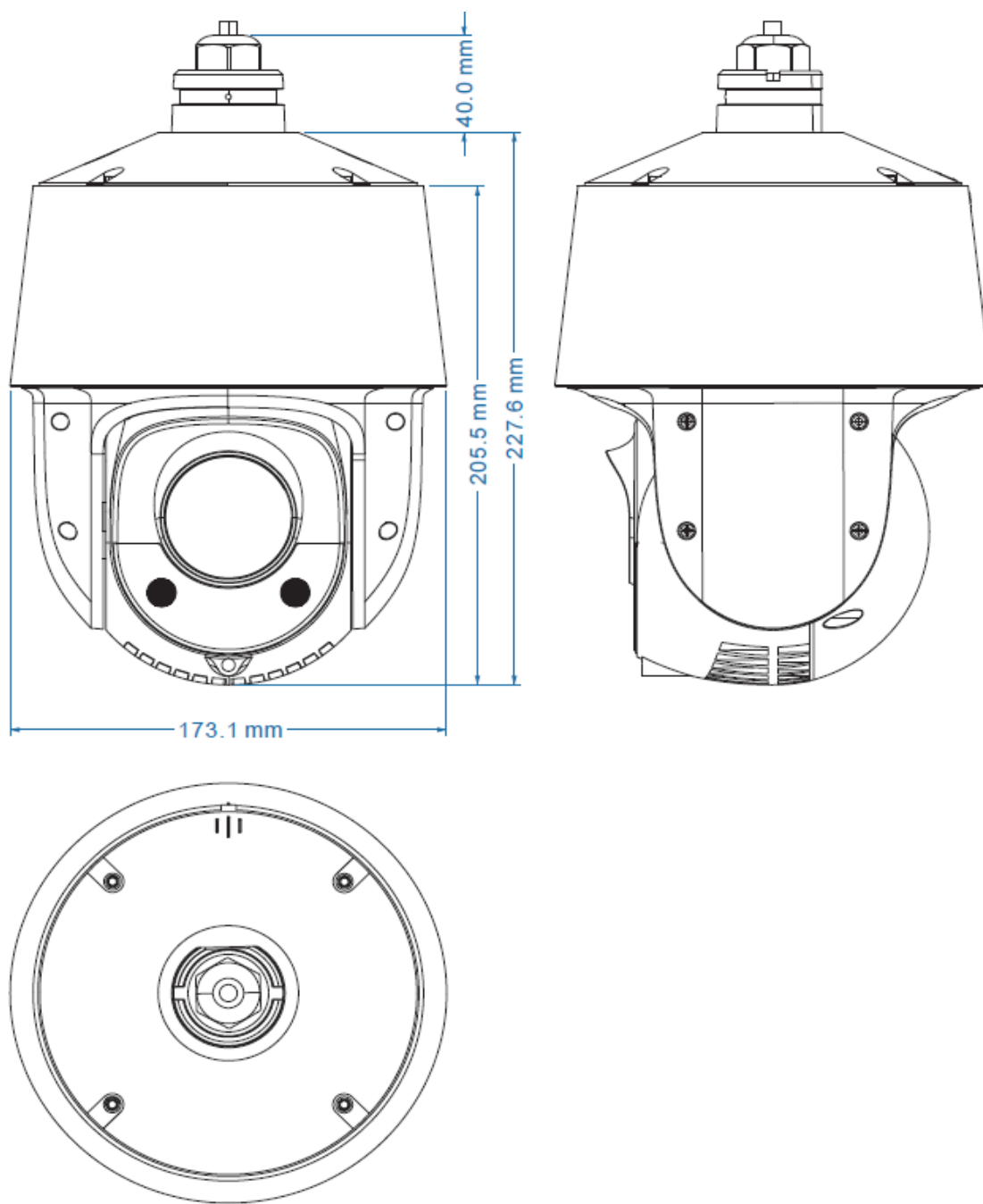
## 型番：NE2100PT-IR-Z15

仕様	内容	
ネットワーク	最大解像度	1920 (水平)×1080 (垂直)
	メインストリーム	25/30fps (1920×1080、1280×720)
	サブストリーム	25fps (704×576、352×288) 30fps (704×480、352×240)
	ストリーム3	25fps (704×576、640×480、352×288) 30fps (704×480、640×480、352×240)
	SVC	○
	ビデオ圧縮	H.265、H.264、MJPEG
	音声圧縮	G.711 A/U
	音声拡張	×
	プロトコル	HTTP, HTTPS, Ipv4/Ipv6, 802.1x, QoS, FTP, SMTP, UPnP, SNMP, DNS, DDNS, NTP, RTSP, RTCP, RTP, TCP/IP, UDP, IGMP, ICMP, DHCP, PPPoE
	同時ライブビュー	最大10チャンネル
	ユーザー/ホスト	最大16ユーザー、3レベル：管理者、上級ユーザー、通常ユーザー
セキュリティ対策	ユーザー認証 (IDとPW)、ホスト認証 (MACアドレス)、HTTPS暗号化、IEEE802.1xポートベースネットワークアクセス制御、IPアドレスフィルタリング	
スマート機能	基本的なイベント	モーション検知、ビデオ改ざんアラーム、異常 (ネットワーク切断、IPアドレス競合、SDフル、SDエラー)
	顔認証	デフォルトはオフ、最大15人/秒
	顔比較	非対応
	スマート検知	侵入検知、ライン交差検知、領域入口検知、領域出口検知
	スマート追跡	手動追跡、自動追跡 (ソフトウェア設定による人物または車両)
システム インテグレーション	アラームインターフェース	なし
	オーディオインターフェース	なし
	アラーム連動	プリセット、クルーズ、追跡、メモリーカードビデオ録画、トリガー録画、監視センターへの通知、FTP/メモリーカードへのアップロード、Eメール送信などのアラーム操作
	ネットワークインターフェース	RJ45×1 10M/100M アダプティブイーサネット
	CVBS	なし
	RS 485	なし
	ストレージ	本体メモリーカードスロット、microSD/SDHC/SDXC対応、最大256G
	API	ONVIF
Webブラウザ	IE 8~11, Chrome 41.0~44, Firefox 30.0~51, Safari 8.0~11	

# 【仕様書】

## 型番：NE2100PT-IR-Z15

仕様	内容	
その他一般的仕様	電源	DC12VまたはPoE (802.3.at)、最大12W (IRオン、PTZ作動を含む)
	動作保証温度/湿度	-30°C~55°C 90%RH以下 (結露しないこと)、-20°Cでコールドスタート
	保管温度/湿度	-40°C~65°C ; ≤ 95% RH
	保護規格	IP66レベル、4000V雷保護、サージ保護、過渡電圧保護
	材質	アルミニウム合金、プラスチック+グラスファイバー 10%
	寸法	Φ173.1mm×267.6mm
	重量	約2.1Kg
	認定資格	KC, CE, FCC
	原産国	韓国



※仕様および外観は、改良のため予告なく変更することがあります。

株式会社 店舗プランニング

作成日：2024/12/20