

【仕様書】

型番:VNV80164XR

仕 様		内 容
システム	CPU	ARM1176JZF-S (400 MHz,インストラクションキャッシュ: 32kbyte, データキャッシュ)
	フラッシュ	2ギガビットフラッシュメモリー
	SDRAM	2ギガビット DDR3
カメラ	イメージセンサー	3メガピクセル1/2.8インチSONYプログレッシブスキャン CMOS
	総解像度	2065(H)×1565(V) 3.23メガピクセル
	有効解像度	2065(H)×1553(V) 3.20メガピクセル
	S/N比	50dB以上
	最低被写体照度	0ルクス (IR On)
	赤外線照射距離	30m(赤外線LED内蔵)
	デイナイト	ICR
	レンズ	3~12mm Motorizedズームレンズ
ビデオ	圧縮方式	H.264ハイプロファイル@4.0, MJPEG イメージ画質3段階
	解像度	最大 2048 x 1536 3MP
	フレームレート	トリプルストリーム 1st stream: 30fps@2048x1536 2nd stream: 30fps@640x480 3rd stream: 30fps@640x480
	ビデオストリーミング	H.264/MJPEGトリプルストリーム、フレームレート調整可能, CBR/VBR in H.264
	パン/チルト/ズーム	デジタルPTZ
	コリドービュー	H.264でのコリドービュー(90度/270度)
	イメージ設定	明るさ、コントラスト、シャープネス、デイ&ナイト、オートホワイトバランス、オート露出、プライバシーマスク、DSS、エフェクト - カラー、ミラー/ V-フリップ等
	システム インテグ レーション	セキュリティ
プロトコル		HTTP, HTTPS, FTP, SMTP, UPnP, DNS, DDNS, NTP, RTSP, RTP, TCP, UDP, ICMP, DHCP
インテリジェントビデオ		12x12ブロックでのオブジェクトベースのモーション検出 グローバルシーンチェンジとデフォーカスによる改ざん検出
アラームイベント		FTP、電子メール、電子メール経由の通知
ビデオバッファ		5MBプレアラームと最大180秒のポストアラーム
ファームウェアアップグレード		ネットワーク経由のリモートアップグレード
API		CGIインタフェースのドキュメント、ActiveXインタフェース(OCX(DLL)+ドキュメント)提供可能
機械的仕様	電源	DC12V/1.5A PoE(Power over Ethernet): 802.3af
	ストレージ	マイクロSDスロット内蔵
	消費電力	最大6W(赤外線On)
	重量	570g
	LED	電源、ネットワーク接続
	寸法	φ121.2 x 96.3(高さ)mm
環境的仕様	動作保証温度	-10°C~50°C
	保管温度	-20°C~60°C
	規格認証	IP66
ソフトウェア	同梱ソフトウェア	NVR C/S (16ch), IPインストーラー (Windowsのみ)
原産国		韓国

※仕様および外観は、改良のため予告なく変更することがあります。

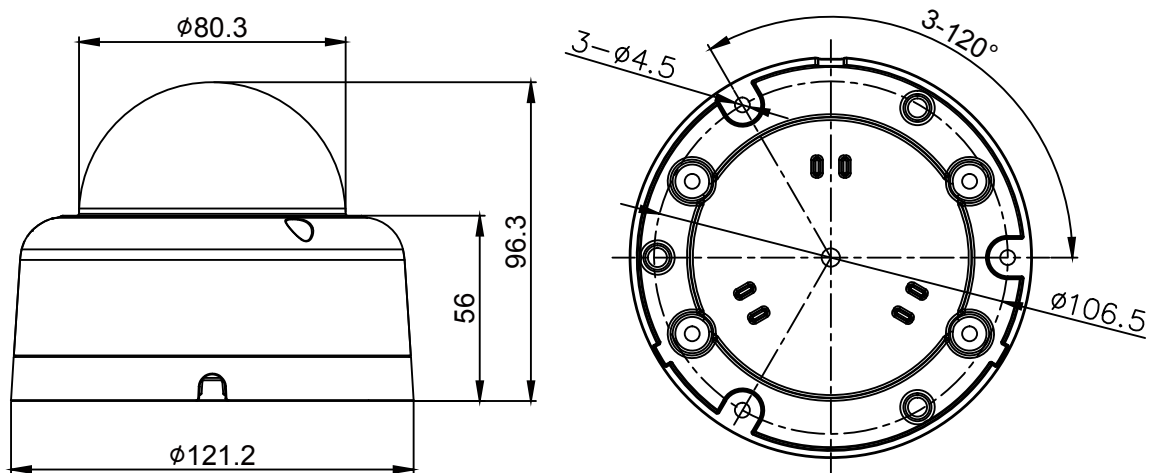
株式会社 店舗プランニング

作成日

2017/09/13

【仕様書】

型番: VNV80164XR



※仕様および外観は、改良のため予告なく変更することがあります。

株式会社 店舗プランニング

作成日

2017/09/13