

NDP-7512-Z30



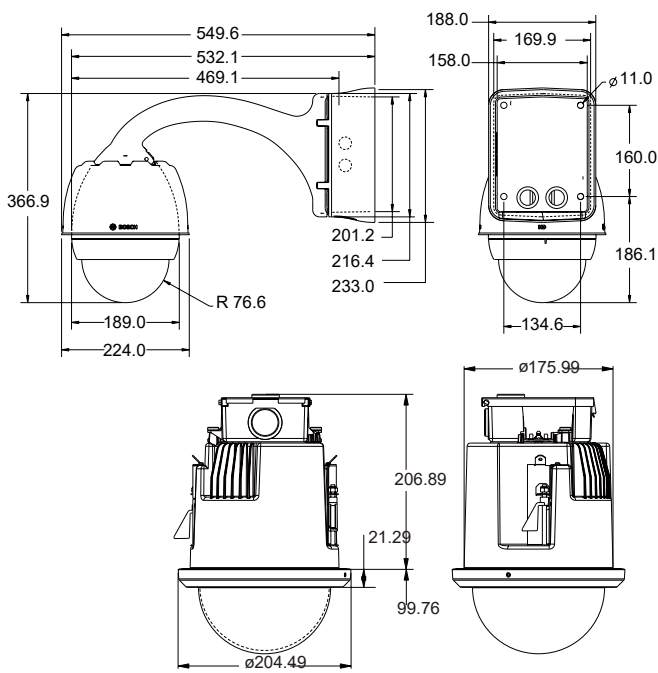
NDP-7512-Z30

NDP-7512-Z30C

特長

- 低光量でも優れた感度を発揮する starlight テクノロジーと、120dB のハイダイナミックレンジにより、厳しい照明条件下でも細部を捉えることが可能
- 最新の H.265 映像圧縮技術を内蔵し、帯域とストレージ容量の削減を実現
- インテリジェントビデオ解析 (IVA)

外形寸法 (単位: mm)



オーダー情報

シリーズ名	型番	解像度	画像解析	タイプ
AUTODOME IP starlight 7000i	NDP-7512-Z30	2MP	IVA	屋外吊下
	NDP-7512-Z30C	2MP	IVA	屋内埋込

オプション

製品名	型番	備考
High PoEミッドスパン60W	NPD-6001B	
天井吊下金具 (VG4-A-9543) 用パイプ	SUS-PNI-11/2-100	ステンレス製パイプ100mm
ボールマウントアダプター	VG4-A-9541	
コーナーマウントアダプター	VG4-A-9542	
パイプマウント	VG4-A-9543	
屋外タイプ壁面吊下アーム (電源ボックス付き)	VG4-A-PA0	
吊下用ドームカバー (クリア)	VGA-BUBBLE-PCLA	
吊下用ドームカバー (スモーク)	VGA-BUBBLE-PTIA	
天井埋込用ドームカバー (クリア)	VGA-BUBHD-CCLA	
天井埋込用ドームカバー (スモーク)	VGA-BUBHD-CTIA	
吊下用ドームカバー (IK10)	VGA-BUBBLE-1K10	

※ 取付金具の組み合わせにつきましては、P.109 をご参照ください。

製品仕様	NDP-7512-Z30C	NDP-7512-Z30		
映像	撮影素子	1/2.8 インチ CMOS センサー		
	有効画像素子	1944×1212 (2.35MP)		
	レンズ	30 倍モーター駆動ズーム、4.3 mm ~ 129 mm F1.6 ~ F4.7		
	視野 (FOV)	2.3° ~ 64.7°		
	デジタルズーム	12 倍		
感度	デイ/ナイト切り替え	自動 IR カットフィルター		
	最低被写体照度	カラー: 0.0077 ルクス、モノクロ: 0.0008 ルクス		
	ハイダイナミックレンジ	120 dB WDR		
その他のカメラ設定	電子シャッター速度 (AES)	1/1~1/30,000 秒 (22 段階)		
	逆光補正 (BLC)	オン/オフ/ Intelligent Auto Exposure (IAE)		
	ホワイトバランス	2,000K ~ 10,000K ATW、AWB ホールド、拡張 ATW、マニュアル、ナトリウムランプオート、ナトリウムランプ、室内、屋外		
	デフォグモード機能	曇りの日やその他の低コントラストシーン表示時の視認性を向上		
映像解析	解析タイプ	インテリジェントビデオ解析 (IVA)		
	プライバシーマスク	個別に設定可能な 32 のプライバシーマスク、プログラム可能		
その他	仮想マスク	個別に設定可能な 24 個の仮想マスク		
	登録ポジション	256 の登録ポジション、各 20 文字のタイトル		
	ガードツアー	カスタム記録ツアー ×2、合計継続時間 30 分間		
	対応言語	英語、日本語を含む 12 言語		
ネットワーク	映像圧縮	H.265、H.264、M-JPEG		
	ストリーミング	4つのストリーム: 個別に設定可能な H.264・H.265 ストリーム ×2 1st ストリームに基づく I-フレームのみのストリーム ×1、M-JPEG ストリーム ×1		
	フレームレート	1080p: 30fps、720p: 60fps		
	プロトコル	IPv4、IPv6、UDP、TCP、HTTP、HTTPS、RTP/RTCP、IGMP V2/V3、ICMP、ICMPv6、RTSP、FTP、ARP、DHCP、APIPA (Auto-IP、link local address)、NTP (SNTP)、SNMP (V1、V3、MIB-II)、802.1x、DNS、DNSv6、DDNS (DynDNS.org、selfHosted.de、no-ip.com)、SMTP、iSCSI、UPnP (SSDP)、DiffServ (QoS)、LLDP、SOAP、Dropbox™、CHAP、digest authentication		
	互換性	ONVIF Profile S、ONVIF Profile G、ONVIF Profile M、ONVIF Profile T		
	イーサネット	10BASE-T / 100BASE-T、自動検知、半二重/全二重		
	暗号化	TLS 1.2、SSL、DES、3DES、AES		
	イーサネットコネクタ	RJ45		
	GOP 構造	IP、IBP、IBBP		
	データレート (H.265、1080P)	61kbps ~ 2.8Mbps (シーン、フレームレート、品質設定に依存)		
	合計 IP 遅延	60 fps: 166ms (通常)、30 fps: 233ms (通常)		
	解像度 (H × V)	1080p HD	1920×1080	
		720p HD	1280×720	
1.3 MP 5:4 (トリミング)		1280×1024		
D1 4:3 (トリミング)		704×480		
640 × 480		640×480		
432p SD		768×432		
288p SD		512×288		
機械的仕様	144p SD	256×144		
	パン範囲	360°連続		
パン/チルトモード	チルト角度	1° (水平より上方)	18° (水平より上方)	
	登録ポジションスピード	パン: 400°/秒、チルト: 300°/秒		
	ターボモード (手動制御)	パン: 0.1°/秒 ~ 400°/秒、チルト: 0.1°/秒 ~ 300°/秒		
	通常モード	0.1°/秒 ~ 120°/秒		
電氣的仕様	登録ポジション精度	± 0.1° (通常)		
	インテリジェントトラック速度	> 0.2°/秒 (最小)		
	電源	AC 24V、High PoE (ヒーター電源供給用 Bosch 製 High PoE ミッドスパンが必要) PoE+ (IEEE 802.3at、クラス 4 規格、ヒーターに連電しないで使用した場合)		
音声	消費電力	19.2W / 33.6VA	51.0W / 54.0VA (ヒーターオン) 19.2W / 33.6VA (ヒーターオフ / ヒーターを 24V 電源ボックスに接続していない場合)	
	標準	G.711、L16、AAC		
ローカルストレージ	SN 比	> 50dB		
	音声ストリーミング	双方向 (全二重)		
	メモリーカードスロット	ユーザー提供のフル SD カード (最大 2 TB) 注: このカメラでは、Bosch は microSD カードや microSD - SD アダプターの使用を推奨していません。		
	録画	映像および音声の連続録画、アラーム/イベント/スケジュール録画		
ユーザー接続	電源、ネットワーク	RJ45 100Base-T		
	電源、カメラ	AC 24V、50 / 60Hz		
	アラーム入力 (× 7)	監視 ×2、監視なし ×5		
	アラーム出力 (× 4)	ドライ接点リレー ×1、オープンコレクター/トランジスター出力 ×3 「通常閉」または「通常開」にプログラム可能、最大 150mA で DC 32V		
	音声	モノラルライン入力 ×1、モノラルライン出力 ×1		
通信/ソフトウェア制御	信号ライン入力/出力	20 kΩ (通常)、0.707 Vrms / 16 Ω で 0.707 Vrms (通常)		
	シリアルプロトコル	Bosch OSDP、Pelco P/D、Forward Vision、Cohu 注意: Pelco、Forward Vision、および Cohu プロトコルの場合、別のライセンス (MVS-FCOM-PRCL) が必要		
環境仕様	防塵防水保護等級/規格	IP54、プレナム定格	IP66、NEMA 4X	
	使用温度範囲 (ヒーター配線時)	-10°C ~ +40°C	-40 ~ +55°C -10 ~ +55°C (ヒーター配線なし) 最大温度: 74°C、NEMA TS-2-2003 (R2008) に準拠	
	保管温度範囲	-40°C ~ +60°C	-40°C ~ +60°C	
	使用湿度範囲	0% ~ 90% (相対湿度、結露なきとき)	0% ~ 100% (相対湿度、結露可)	
構造	寸法	306.7 × 204.5 mm	224 × 299.4 mm	
	重量	2.6kg	3.2kg	
原産国	ポルトガル			