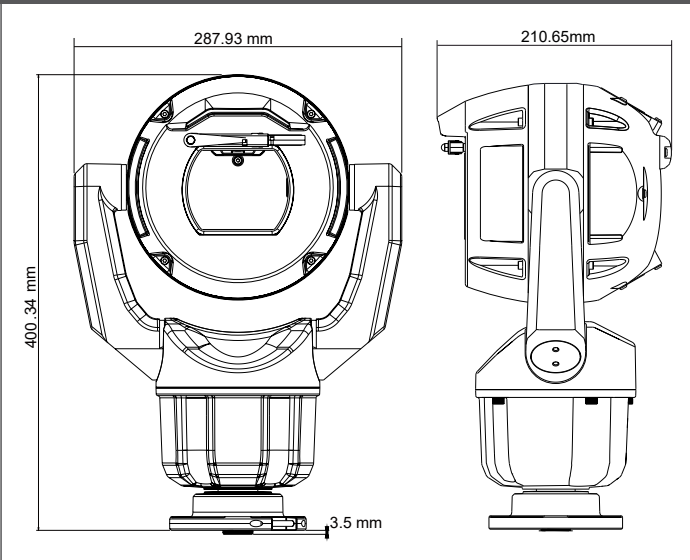




特長

- 優れた低光感度（カラー = 0.0047 ルクス）と高ダイナミックレンジ（120 dB）を備えた starlight カメラテクノロジー（明るい領域と暗い領域の詳細を同時に表示）
- 交通モニタリング（橋梁、トンネル、または高速道路）、周辺保護、都市監視など、あらゆる屋外アプリケーションの優れた強度と堅牢性
- オプションの照明器で最大 550 m 離れた物体の検出が可能

外形寸法（単位：mm）



オーダー情報

シリーズ名	型番	解像度	映像解析	カラー
MIC IP starlight 7100i	MIC-7522-Z30WR	1080p	IVA	白

※ 受注生産品のため、納期につきましては営業にお問い合わせください。

オプション

製品名	型番	備考
MIC7000シリーズ用サンシールド	MIC-7100I-SNSHLD-W	
壁面取付金具	MIC-WMB-WD	
コーナーマウント金具	MIC-CMB-WD	
壁面取付スプレッダープレート	MIC-SPR-WD	
ウォッシャーキット	MIC-WKT-IR	
コネクタキット	MIC-IP67-5PK	
赤外線照明器	MIC-ILW-400	850nm/940nm
ポールマウント金具	MIC-PMB	
導管アダプター	MIC-SCA-WD	
深型コンジットマウント	MIC-DCA-HW	
High PoEミッドスパン60W	NPD-6001B	
High PoEミッドスパン95W	NPD-9501E	
IPセキュリティSDカード 64GB	SD-064G	
IPセキュリティSDカード 128GB	SD-128G	
IPセキュリティSDカード 256GB	SD-256G	

※ 取付金具の組み合わせにつきましては、P.106をご参照ください。

製品仕様		
機械的仕様	寸法	寸法図参照
	重量	8.7Kg
環境仕様	使用温度範囲	-40°C ~ +65°C
	保管温度範囲	-45°C ~ +70°C
	湿度	相対湿度 0 ~ 100%
	風荷重	161km/時 (持続) (突風最大241km/時)
	振動	IEC 60068-2-6, 試験Fc: 振動 (正弦波), 10m/s ² (0.5G), NEMA TS2 セクション 2.2.8 振動: 5-30Hz, (0.5G) MIL-STD-167-1Aによる正弦波振動試験
	衝撃	IEC 60068-2-27, テスト Ea: 衝撃, 半正弦インパルス, 11ms, 45G, NEMA TS2 セクション 2.2.9 衝撃 (衝撃) 試験半正弦波 11ms, 10G
電氣的仕様	入力電源	AC 21 ~ 30V または Ethernet High PoE ケーブル接続 (DC56V)
	消費電力	照明器無し: 最大 40W, 照明器あり: 最大 70W
映像	消費電流	AC24V: ~ 3.15A High PoE: ~ 1.5A
	センサータイプ	1/2 インチ CMOS センサー
	センサーピクセル	1937×1097 (2.12メガピクセル)
	レンズ	30 倍電動ズーム 6.6mm ~ 198mm, F1.5 ~ F4.8
	視野角	2.1° ~ 58.3°
	フォーカス	自動 (手動制御機能付き)
	アイリス	自動 (手動制御機能付き)
	デジタルズーム	30 倍
	最低被写体照度	カラー: 0.0047 ルクス, モノクロ: 0.0013 ルクス
	ゲイン調整	AGC, Fixed
	絞り補正	水平、垂直
	電子シャッタースピード (AES)	1/1 秒 ~ 1/60,000 秒
	S/N 比	> 55 dB
	デイナイトスイッチ	自動 IR カットフィルター
逆光補正 (BLC)	オン/オフ/インテリジェント自動露出 (IAE)	
ホワイトバランス	2000 K ~ 10,000 K ATW, AWB ホールド, 拡張 ATW, マニュアル, ナトリウムランプオート, ナトリウムランプ	
デイナイト	モノクロ、カラー、オート	
インテリジェントデフォグ	霧などの低コントラストのシーンに対する視認性を改善	
ハイダイナミックレンジ (HDR)	120dB	
ノイズリダクション	iDNR	
映像動体解析	IVA	
映像圧縮	H.265, H.264 (ISO/IEC 14496), M-JPEG, JPEG	
映像ストリーム	ストリーミング	4つのストリーム - H.264 または H.265 で設定可能なストリーム × 2 - 1st ストリームに基づく I/P フレームのみのストリーム × 1 - M-JPEG ストリーム × 1
	解像度 (H × V)	1080p HD 1920×1080 720p HD 1280×720 1.3 MP 5:4 (トリミング) 1280×1024 D1 4:3 (トリミング) 704×480 640 × 480 640×480 432p SD 768×432 288p SD 512×288 144p SD 256×144
ネットワーク	プロトコル	IPv4, IPv6, UDP, TCP, HTTP, HTTPS, RTP/RTCP, IGMP V2/V3, ICMP, ICMPv6, RTSP, FTP, ARP, DHCP, APiPA (Auto-IP, link local address), NTP (SNTP), SNMP (V1, V3, MIB-II), 802.1x, DNS, DNSv6, DDNS (DynDNS.org, selfHOST.de, no-UPnP (SSDP)), DiffServ (QoS), LLDP, SOAP, Dropbox™, CHAP, digest authentication
	イーサネット	10BASE-T/100BASE-TX、自動検知、半二重/全二重
	暗号化	TLS 1.0, TLS 1.1, TLS 1.2, DES, 3DES, AES, SSL
	イーサネットコネクタ	RJ45
ローカルストレージ	GOP 構造	IP, IBP, IBBP
	全体 IP 遅延	60 fps: 166 ms (標準)、30 fps: 233 ms (標準)
機械的仕様	接続	ONVIF Profile S, G, T, M
	メモリカードスロット	SDカード (最大2TB)
	パンレンジ	360°連続動作
	チルトアングル	照明器なし (直立): 290°
	チルトレンジ	直立: -55° ~ +90°、反転: -95° ~ +55°、傾斜: -80° ~ +65°
	パン速度	0.2°/秒 ~ 120°/秒
原産国	チルト速度	0.2°/秒 ~ 90°/秒
	インテリジェントトラッキング速度	0.2°/秒以上
	登録ポジション速度	120°/秒
	プリセット精度	+/- 0.05°
	ズーム比例パン/チルト	○
		ポルトガル