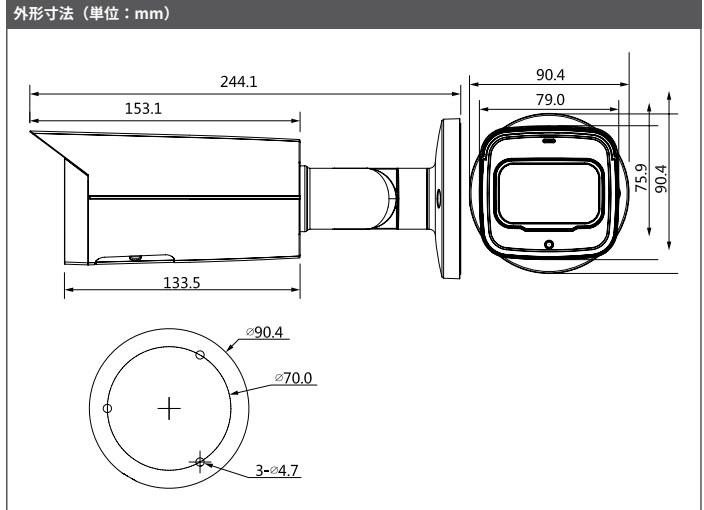


D1440BL-IR4-IP 限

本体希望小売価格 144,000 円 (税抜)



特長

- 4MP、1/3" CMOS イメージセンサー、低照度、高画質
- 最大出力 4MP (2688 × 1520) @20 fps、2560 × 1440 @25/30 fps に対応。
- H.265 コーデック、高圧縮率、超低ビットレート
- IR LED 内蔵、最大 IR 距離：60m
- ROI、SMART H.264+/H.265+、柔軟なコーディング、様々な帯域幅とストレージ環境に適用可能
- 回転モード、WDR、3D NR、HLC、BLC、デジタル透かし、様々なモニタリングシーンに対応
- インテリジェント検知：侵入、トリップワイヤ
- 異常検知：動体検知、ビデオ改ざん、SD カードなし、SD カードフル、SD カードエラー、ネットワーク切断、IP 競合、不正アクセス、電圧検知
- 最大 256GB のマイクロ SD カードに対応。
- DC12V/PoE 電源
- 保護等級 IP67、保護等級 IK10 (オプション) (NTSC 方式)

製品仕様		カメラ		ビデオ		レンズ		スマートイベント		音声		アラーム		ネットワーク		規格認証		ポート		電氣的仕様		環境的仕様		機械的仕様		原産国				
イメージセンサー	1/3" 4MPプログレッシブCMOS	映像圧縮	H.265; H.264; MJPEG (サブストリームのみ対応)	スマートコーデック	スマート H.265+ / スマート H.264+	スマートイベント	IVS	トリップワイヤ; 侵入	音声	内蔵マイク	○	アラーム	アラームイベント	ネットワーク	RJ-45 (10/100 Base-T)	規格認証	規格認証	ポート	音声入力	1チャンネル (RCAポート)	電氣的仕様	電源	DC 12V / PoE	環境的仕様	動作保証温度	-30°C~+60°C	機械的仕様	寸法	244.1mm×Φ90.4mm	
最大解像度	2688(H)×1520(V)	スマートコーデック	スマート H.265+ / スマート H.264+	スマートイベント	IVS	音声	内蔵マイク	○	音声	音声圧縮	G.711a; G.711Mu; G.726; AAC	アラーム	アラームイベント	ネットワーク	SDK と API	規格認証	規格認証	ポート	音声出力	1チャンネル (RCAポート)	電氣的仕様	消費電力	最大9.6W	環境的仕様	保管温度	-40°C~+60°C	機械的仕様	本体重量	0.86kg	
ROM	128 MB	フレームレート	メインストリーム 2688×1520 (1 fps~20 fps) サブストリーム 704×576 (1 fps~25 fps) 704×480 (1 fps~30 fps)	アラーム	アラームイベント	ネットワーク	ネットワーク	○	音声	SDカードなし、SDカードフル、SDカードエラー、ネットワーク切断、IP競合、不正アクセス、動体検知、ビデオ改ざん、トリップワイヤ、侵入、電圧検知、安全上の例外	ネットワーク	ネットワーク	ネットワーク	ネットワーク	ネットワーク	規格認証	規格認証	ポート	アラーム入力	1チャンネル: 5mA DC3V~5V	電氣的仕様	動作保証湿度	95%未満 (結露なきこと)	環境的仕様	動作保証湿度	95%未満 (結露なきこと)	機械的仕様	総重量	1.10kg	
RAM	128 MB	ストリーム機能	2ストリーム	アラーム	アラームイベント	ネットワーク	ネットワーク	○	音声	映像暗号化、ファームウェア暗号化、設定暗号化、ダイジェスト、WSSE、アカウントロックアウト、セキュリティログ、IP/MACフィルタリング、X.509証明書の生成とインポート、syslog、HTTPS、802.1x、信頼されたポート、信頼された実行、信頼されたアップグレード	ネットワーク	ネットワーク	ネットワーク	ネットワーク	規格認証	規格認証	ポート	アラーム出力	1チャンネル: 300mA DC12V	電氣的仕様	保護等級	IP67、IK10	環境的仕様	保護等級	IP67、IK10	機械的仕様	ハウジング	金属製		
スキャン方式	プログレッシブ方式	解像度	2688×1520、2560×1440、2304×1296、1080p (1920×1080)、1.3M (1280×960)、720p (1280×720)、D1 (704×576 / 704×480)、VGA (640×480)、CIF (352×288 / 352×240)	アラーム	アラームイベント	ネットワーク	ネットワーク	○	音声	相互接続性	ONVIF (Profile S/Profile G/Profile T); CGI; Milestone; Genetec; P2P	ネットワーク	ネットワーク	ネットワーク	規格認証	規格認証	ポート	電源	電源	電源	電源	電氣的仕様	消費電力	最大9.6W	環境的仕様	動作保証湿度	95%未満 (結露なきこと)	機械的仕様	寸法	244.1mm×Φ90.4mm
電子シャッター速度	自動 / 手動 1/3秒~1/100,000秒	ビットレート制御	CBR/VBR	アラーム	アラームイベント	ネットワーク	ネットワーク	○	音声	ユーザー / ホスト	20	ネットワーク	ネットワーク	規格認証	規格認証	ポート	電源	電源	電源	電氣的仕様	消費電力	最大9.6W	環境的仕様	動作保証湿度	95%未満 (結露なきこと)	機械的仕様	本体重量	0.86kg		
S/N 比	56dB以上	ビデオビットレート	H.264: 32 kbps~6144 kbps H.265: 12 kbps~6144 kbps	アラーム	アラームイベント	ネットワーク	ネットワーク	○	音声	ストレージ	FTP、SFTP、マイクロSDカード (最大256Gまで対応)、NAS	ネットワーク	ネットワーク	規格認証	規格認証	ポート	電源	電源	電源	電氣的仕様	消費電力	最大9.6W	環境的仕様	動作保証湿度	95%未満 (結露なきこと)	機械的仕様	総重量	1.10kg		
最低被写体照度	記載なし	ダイナイト	自動 (ICR) / カラー / 白黒	アラーム	アラームイベント	ネットワーク	ネットワーク	○	音声	ブラウザ	IE、Chrome、Firefox	ネットワーク	ネットワーク	規格認証	規格認証	ポート	電源	電源	電源	電氣的仕様	消費電力	最大9.6W	環境的仕様	動作保証湿度	95%未満 (結露なきこと)	機械的仕様	総重量	1.10kg		
照明照射距離	60 m	逆光補正機能 (BLC)	○	アラーム	アラームイベント	ネットワーク	ネットワーク	○	音声	マネジメントソフトウェア	Smart PSS、DSS、DMSS	ネットワーク	ネットワーク	規格認証	規格認証	ポート	電源	電源	電源	電氣的仕様	消費電力	最大9.6W	環境的仕様	動作保証湿度	95%未満 (結露なきこと)	機械的仕様	総重量	1.10kg		
照明オン / オフ制御	自動 / 手動	ハイライトコントロール (HLC)	○	アラーム	アラームイベント	ネットワーク	ネットワーク	○	音声	スマートフォン	iOS; Android	ネットワーク	ネットワーク	規格認証	規格認証	ポート	電源	電源	電源	電氣的仕様	消費電力	最大9.6W	環境的仕様	動作保証湿度	95%未満 (結露なきこと)	機械的仕様	総重量	1.10kg		
照明数	4個 (IR LED)	WDR	120 dB	アラーム	アラームイベント	ネットワーク	ネットワーク	○	音声	スマートフォン	iOS; Android	ネットワーク	ネットワーク	規格認証	規格認証	ポート	電源	電源	電源	電氣的仕様	消費電力	最大9.6W	環境的仕様	動作保証湿度	95%未満 (結露なきこと)	機械的仕様	総重量	1.10kg		
可動範囲	パン: 0°~360° チルト: 0°~90° 回転: 0°~360°	ホワイトバランス	自動 / ナチュラル / 街灯 / 屋外 / 手動 / 部分的なカスタム	アラーム	アラームイベント	ネットワーク	ネットワーク	○	音声	スマートフォン	iOS; Android	ネットワーク	ネットワーク	規格認証	規格認証	ポート	電源	電源	電源	電氣的仕様	消費電力	最大9.6W	環境的仕様	動作保証湿度	95%未満 (結露なきこと)	機械的仕様	総重量	1.10kg		
映像圧縮	H.265; H.264; MJPEG (サブストリームのみ対応)	ゲインコントロール	自動 / 手動	アラーム	アラームイベント	ネットワーク	ネットワーク	○	音声	スマートフォン	iOS; Android	ネットワーク	ネットワーク	規格認証	規格認証	ポート	電源	電源	電源	電氣的仕様	消費電力	最大9.6W	環境的仕様	動作保証湿度	95%未満 (結露なきこと)	機械的仕様	総重量	1.10kg		
スマートコーデック	スマート H.265+ / スマート H.264+	ノイズリダクション	3D DNR	アラーム	アラームイベント	ネットワーク	ネットワーク	○	音声	スマートフォン	iOS; Android	ネットワーク	ネットワーク	規格認証	規格認証	ポート	電源	電源	電源	電氣的仕様	消費電力	最大9.6W	環境的仕様	動作保証湿度	95%未満 (結露なきこと)	機械的仕様	総重量	1.10kg		
フレームレート	メインストリーム 2688×1520 (1 fps~20 fps) サブストリーム 704×576 (1 fps~25 fps) 704×480 (1 fps~30 fps)	動体検知	オン (4ヶ所、長方形) / オフ	アラーム	アラームイベント	ネットワーク	ネットワーク	○	音声	スマートフォン	iOS; Android	ネットワーク	ネットワーク	規格認証	規格認証	ポート	電源	電源	電源	電氣的仕様	消費電力	最大9.6W	環境的仕様	動作保証湿度	95%未満 (結露なきこと)	機械的仕様	総重量	1.10kg		
ストリーム機能	2ストリーム	関心領域 (RoI)	○ (4ヶ所)	アラーム	アラームイベント	ネットワーク	ネットワーク	○	音声	スマートフォン	iOS; Android	ネットワーク	ネットワーク	規格認証	規格認証	ポート	電源	電源	電源	電氣的仕様	消費電力	最大9.6W	環境的仕様	動作保証湿度	95%未満 (結露なきこと)	機械的仕様	総重量	1.10kg		
解像度	2688×1520、2560×1440、2304×1296、1080p (1920×1080)、1.3M (1280×960)、720p (1280×720)、D1 (704×576 / 704×480)、VGA (640×480)、CIF (352×288 / 352×240)	スマート照明	○	アラーム	アラームイベント	ネットワーク	ネットワーク	○	音声	スマートフォン	iOS; Android	ネットワーク	ネットワーク	規格認証	規格認証	ポート	電源	電源	電源	電氣的仕様	消費電力	最大9.6W	環境的仕様	動作保証湿度	95%未満 (結露なきこと)	機械的仕様	総重量	1.10kg		
ビットレート制御	CBR/VBR	画像の回転	0°/90°/180°/270° (解像度2688×1520以下で90°/270°に対応)	アラーム	アラームイベント	ネットワーク	ネットワーク	○	音声	スマートフォン	iOS; Android	ネットワーク	ネットワーク	規格認証	規格認証	ポート	電源	電源	電源	電氣的仕様	消費電力	最大9.6W	環境的仕様	動作保証湿度	95%未満 (結露なきこと)	機械的仕様	総重量	1.10kg		
ビデオビットレート	H.264: 32 kbps~6144 kbps H.265: 12 kbps~6144 kbps	ミラー	○	アラーム	アラームイベント	ネットワーク	ネットワーク	○	音声	スマートフォン	iOS; Android	ネットワーク	ネットワーク	規格認証	規格認証	ポート	電源	電源	電源	電氣的仕様	消費電力	最大9.6W	環境的仕様	動作保証湿度	95%未満 (結露なきこと)	機械的仕様	総重量	1.10kg		
ダイナイト	自動 (ICR) / カラー / 白黒	プライバシーマスク	○ (4ヶ所)	アラーム	アラームイベント	ネットワーク	ネットワーク	○	音声	スマートフォン	iOS; Android	ネットワーク	ネットワーク	規格認証	規格認証	ポート	電源	電源	電源	電氣的仕様	消費電力	最大9.6W	環境的仕様	動作保証湿度	95%未満 (結露なきこと)	機械的仕様	総重量	1.10kg		
逆光補正機能 (BLC)	○			アラーム	アラームイベント	ネットワーク	ネットワーク	○	音声	スマートフォン	iOS; Android	ネットワーク	ネットワーク	規格認証	規格認証	ポート	電源	電源	電源	電氣的仕様	消費電力	最大9.6W	環境的仕様	動作保証湿度	95%未満 (結露なきこと)	機械的仕様	総重量	1.10kg		
ハイライトコントロール (HLC)	○			アラーム	アラームイベント	ネットワーク	ネットワーク	○	音声	スマートフォン	iOS; Android	ネットワーク	ネットワーク	規格認証	規格認証	ポート	電源	電源	電源	電氣的仕様	消費電力	最大9.6W	環境的仕様	動作保証湿度	95%未満 (結露なきこと)	機械的仕様	総重量	1.10kg		
WDR	120 dB			アラーム	アラームイベント	ネットワーク	ネットワーク	○	音声	スマートフォン	iOS; Android	ネットワーク	ネットワーク	規格認証	規格認証	ポート	電源	電源	電源	電氣的仕様	消費電力	最大9.6W	環境的仕様	動作保証湿度	95%未満 (結露なきこと)	機械的仕様	総重量	1.10kg		
ホワイトバランス	自動 / ナチュラル / 街灯 / 屋外 / 手動 / 部分的なカスタム			アラーム	アラームイベント	ネットワーク	ネットワーク	○	音声	スマートフォン	iOS; Android	ネットワーク	ネットワーク	規格認証	規格認証	ポート	電源	電源	電源	電氣的仕様	消費電力	最大9.6W	環境的仕様	動作保証湿度	95%未満 (結露なきこと)	機械的仕様	総重量	1.10kg		
ゲインコントロール	自動 / 手動			アラーム	アラームイベント	ネットワーク	ネットワーク	○	音声	スマートフォン	iOS; Android	ネットワーク	ネットワーク	規格認証	規格認証	ポート	電源	電源	電源	電氣的仕様	消費電力	最大9.6W	環境的仕様	動作保証湿度	95%未満 (結露なきこと)	機械的仕様	総重量	1.10kg		
ノイズリダクション	3D DNR			アラーム	アラームイベント	ネットワーク	ネットワーク	○	音声	スマートフォン	iOS; Android	ネットワーク	ネットワーク	規格認証	規格認証	ポート	電源	電源	電源	電氣的仕様	消費電力	最大9.6W	環境的仕様	動作保証湿度	95%未満 (結露なきこと)	機械的仕様	総重量	1.10kg		
動体検知	オン (4ヶ所、長方形) / オフ			アラーム	アラームイベント	ネットワーク	ネットワーク	○	音声	スマートフォン	iOS; Android	ネットワーク	ネットワーク	規格認証	規格認証	ポート	電源	電源	電源	電氣的仕様	消費電力	最大9.6W	環境的仕様	動作保証湿度	95%未満 (結露なきこと)	機械的仕様	総重量	1.10kg		
関心領域 (RoI)	○ (4ヶ所)			アラーム	アラームイベント	ネットワーク	ネットワーク	○	音声	スマートフォン	iOS; Android	ネットワーク	ネットワーク	規格認証	規格認証	ポート	電源	電源	電源	電氣的仕様	消費電力	最大9.6W	環境的仕様	動作保証湿度	95%未満 (結露なきこと)	機械的仕様	総重量	1.10kg		
スマート照明	○			アラーム	アラームイベント	ネットワーク	ネットワーク	○	音声	スマートフォン	iOS; Android	ネットワーク	ネットワーク	規格認証	規格認証	ポート	電源	電源	電源	電氣的仕様	消費電力	最大9.6W	環境的仕様	動作保証湿度	95%未満 (結露なきこと)	機械的仕様	総重量	1.10kg		
画像の回転	0°/90°/180°/270° (解像度2688×1520以下で90°/270°に対応)			アラーム	アラームイベント	ネットワーク	ネットワーク	○	音声	スマートフォン	iOS; Android	ネットワーク	ネットワーク	規格認証	規格認証	ポート	電源	電源	電源	電氣的仕様	消費電力	最大9.6W	環境的仕様	動作保証湿度	95%未満 (結露なきこと)	機械的仕様	総重量	1.10kg		
ミラー	○			アラーム	アラームイベント	ネットワーク	ネットワーク	○	音声	スマートフォン	iOS; Android	ネットワーク	ネットワーク	規格認証	規格認証	ポート	電源	電源	電源	電氣的仕様	消費電力	最大9.6W	環境的仕様	動作保証湿度	95%未満 (結露なきこと)	機械的仕様	総重量	1.10kg		
プライバシーマスク	○ (4ヶ所)			アラーム	アラームイベント	ネットワーク	ネットワーク	○	音声	スマートフォン	iOS; Android	ネットワーク	ネットワーク	規格認証	規格認証	ポート	電源	電源	電源	電氣的仕様	消費電力	最大9.6W	環境的仕様	動作保証湿度	95%未満 (結露なきこと)	機械的仕様	総重量	1.10kg		

オプション

製品名	型番
中継ボックス	PFA130-E
ボールマウント	PFA152-E