

# D1440VD-IR2-IP 限

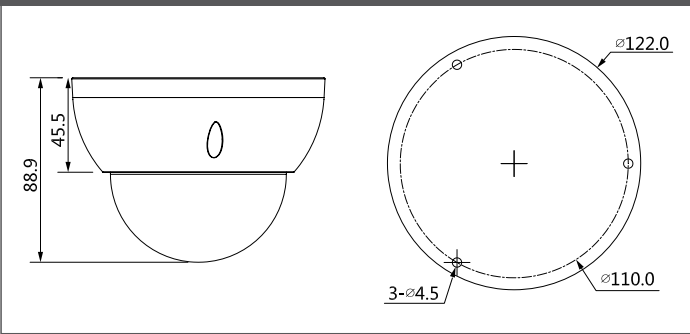
本体希望小売価格 120,000 円 (税抜)



**特長**

- 4MP、1/3" CMOS イメージセンサー、低照度、高画質
- 最大出力 4MP (2688 × 1520) @20 fps、2560 × 1440 @25/30 fps に対応。
- H.265 コーデック、高圧縮率、超低ビットレート
- IR LED 内蔵、最大 IR 距離：40m
- ROI、SMART H.264+/H.265+、柔軟なコーディング、様々な帯域幅とストレージ環境に適用可能
- 回転モード、WDR、3D NR、HLC、BLC、デジタル透かし、様々なモニタリングシーンに対応
- インテリジェント検知：侵入、トリップワイヤ
- 異常検知：動体検知、ビデオ改ざん、SD カードなし、SD カードフル、SD カードエラー、ネットワーク切断、IP 競合、不正アクセス、電圧検知
- 最大 256GB のマイクロ SD カードに対応。
- DC12V/PoE 電源
- 保護等級 IP67、保護等級 IK10 (オプション) (NTSC 方式)

**外形寸法 (単位: mm)**



製品仕様					
カメラ	イメージセンサー	1/3" 4MPプログレッシブCMOS			
	最大解像度	2688(H)×1520(V)			
	ROM	128 MB			
	RAM	128 MB			
	スキャン方式	プログレッシブ方式			
	電子シャッター速度	自動 / 手動 1/3秒~1/100,000秒			
	S/N 比	56dB以上			
	最低被写体照度	記載なし			
	照明照射距離	40 m			
	照明オン / オフ制御	自動 / 手動			
照明数	2個 (IR LED)				
可動範囲	パン: 0°~355° チルト: 0°~75° 回転: 0°~355°				
レンズ	レンズタイプ	モーター駆動式バリアフォーカル			
	マウントタイプ	Φ14			
	焦点距離	2.7 mm~13.5 mm			
	最大絞り	F1.5			
	視野角	水平: 104°~27° 垂直: 55°~15° 対角: 124°~31°			
	アイリスタイプ	固定アイリス			
DORI 距離	近接撮影距離	0.8 m			
	レンズ	検出	観察	認識	識別
	広角	64 m	25.6 m	12.8 m	6.4 m
	望遠	220 m	88 m	44 m	22 m
	スマートイベント	IVS	トリップワイヤ; 侵入		
ビデオ	映像圧縮	H.265; H.264; H.264B; MJPEG (サブストリームのみ対応)			
	スマートコーデック	スマート H.265+/スマート H.264+			
	フレームレート	メインストリーム	2688×1520 (1 fps~20 fps)		
		サブストリーム	704×576 (1 fps~25 fps) 704×480 (1 fps~30 fps)		
	ストリーム機能	2ストリーム			
	解像度	2688×1520、2560×1440、2304×1296、1080p (1920×1080)、1.3M (1280×960)、720p (1280×720)、D1 (704×576 / 704×480)、VGA (640×480)、CIF (352×288 / 352×240)			
	ビットレート制御	CBR/VBR			
	ビデオビットレート	H.264: 32 kbps~6144 kbps H.265: 12 kbps~6144 kbps			
	デナイト	自動 (ICR) / カラー / 白黒			
	逆光補正機能 (BLC)	○			
	ハイライトコントロール (HLC)	○			
	WDR	120 dB			
	ホワイトバランス	自動 / ナチュラル / 街灯 / 屋外 / 手動 / 部分的なカスタム			
	ゲインコントロール	自動 / 手動			
	ノイズリダクション	3D DNR			
	動体検知	オン (4ヶ所、長方形) / オフ			
	関心領域 (RoI)	○ (4ヶ所)			
	スマート照明	○			
画像の回転	0°/90°/180°/270° (解像度2688×1520以下で90°/270°に対応)				
ミラー	○				
プライバシーマスク	○ (4ヶ所)				
アラーム	アラームイベント	SDカードなし、SDカードフル、SDカードエラー、ネットワーク切断、IP競合、不正アクセス、動体検知、ビデオ改ざん、トリップワイヤ、侵入、電圧検知、安全上の例外			
ネットワーク	ネットワーク	RJ-45 (10/100 Base-T)			
	SDK と API	○			
	サイバーセキュリティ	映像暗号化、ファームウェア暗号化、設定暗号化、ダイジェスト、WSSE、アカウントロックアウト、セキュリティログ、IP/MACフィルタリング、X.509証明書生成とインポート、syslog、HTTPS、802.1x、信頼されたブート、信頼された実行、信頼されたアップグレード			
	プロトコル	IPv4; IPv6; HTTP; TCP; UDP; ARP; RTP; RTSP; RTMP; SMTP; FTP; SFTP; DHCP; DNS; DDNS; QoS; UPnP; NTP; Multicast; ICMP; IGMP; NFS; PPPoE; Bonjour			
	相互接続性	ONVIF (Profile S/Profile G/Profile T); CGI; Milestone; Genetec			
	ユーザー / ホスト	20			
	ストレージ	FTP、SFTP、マイクロSDカード (最大256Gまで対応)、NAS			
	ブラウザ	IE、Chrome、Firefox			
	マネジメントソフトウェア	Smart PSS、DSS、DMSS			
	スマートフォン	iOS; Android			
規格認証	規格認証	CE-LVD; EN62368-1; CE-EMC; Electromagnetic Compatibility Directive, 2014/30/EU, FCC; 47 CFR FCC Part 15, Subpart B, UL/CUL; UL60950-1 CAN/CSA C22.2 No.60950-1-07			
電氣的仕様	電源	DC 12V / PoE			
	消費電力	最大6.5W			
	動作保証温度 / 湿度	-30°C~+60°C / 95%未満 (結露なきこと)			
環境的仕様	保管温度	-40°C~+60°C			
	保護等級	IP67、IK10			
	外装	金属製			
機械的仕様	寸法	Φ122 mm×88.9 mm			
	本体重量	0.47kg			
	総重量	0.63kg			