

KTC-TSDN122

本体希望小売価格 360,000 円 (税抜)

HD-TVI

PTZ

IP66

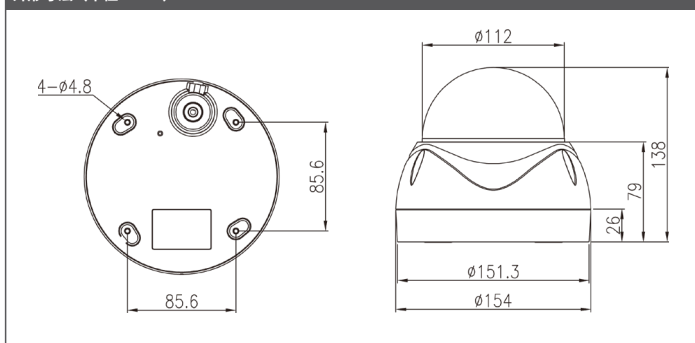
UTC



特長

- 2.38メガピクセル
- 1/2.8インチプログレッシブスキャンCMOS
- AF光学12倍ズームレンズ
- DNR(デジタルノイズリダクション)
- 最低被写体照度: 0.5ルクス(カラー) / 0.001ルクス(白黒)
- プリセット210ヶ所、オートスキャン8ヶ所、パターン6ヶ所
- IP66

外形寸法(単位: mm)



製品仕様

イメージセンサー	1/2.8インチ プログレッシブスキャンCMOS	
有効画素数	1944 (H) × 1224 (V), 2.38メガピクセル	
解像度	1080p@30 (25) fps 720p@60 (50) fps	
レンズ	F=4.8-57.6mm x12 AF光学12倍ズームレンズ	
FOV(対角)	71.7°(ワイド) - 6.7°(テレ)	
F-stop	F2.2(ワイド) - F2.3(テレ)	
パン/チルト範囲	パン: 360°(エンドレス) チルト: 0° ~ 180°	
スピード	最大360°/秒	
フリップ	180°	
オートスキャン	8ヶ所	
プリセットポジション	210ヶ所	
ツアー/パターン	8ツアー / 6パターン	
最低被写体照度	0.5ルクス(ICR On, DSS Off) 0.001ルクス(DSS On)	
S/N比率	50dB以上(AGC OFF)	
シャッタースピード	1/30 (1/25) 秒 ~ 1/50,000 秒	
デイ&ナイト	AUTO, DAY, NIGHT	
アラーム入出力	4入力 / 1出力	
ホワイトバランス	ATW / MANUAL / INDOOR / OUTDOOR / ONE-PUSH	
プライバシーマスク	7ヶ所	
モーション検出	○	
その他機能	WDR, 3DNR, BLC, DSS	
ビデオ	出力	BNC×2 (TVI 及びCVBS)
	TVI	HD-TVI (1080p30 / 720p60 / 720p30)
	CVBS	1Vp-p
制御インターフェース	RS-485	
ID(カメラアドレス)	255	
サブビデオ出力	○	
動作温度	-10°C ~ 50°C(標準仕様: ヒーターなし) -25°C ~ 50°C(オプション、ヒーター装着時)	
最大消費電力	DC12V, 900mA(ヒーターなし) DC12V 2.5A(オプション、ヒーター搭載時)	
寸法	Ø112(ドーム径)、Ø154×138(高さ) mm	
重さ	約1.5kg	
規格認証	IP66	
原産国	韓国	

オプション(別売)

壁面取付金具



■型番 KA-WM110

本体希望小売価格 36,000 円 (税抜)

壁面取付金具

取り付け
イメージ

■型番 DCB-4

本体希望小売価格 16,000 円 (税抜)

天井埋込金具



■型番 KA-ICM

本体希望小売価格 120,000 円 (税抜)