

HS-1080VDF-IR30

本体希望小売価格 96,000円 (税抜) <バリフォーカルレンズ>

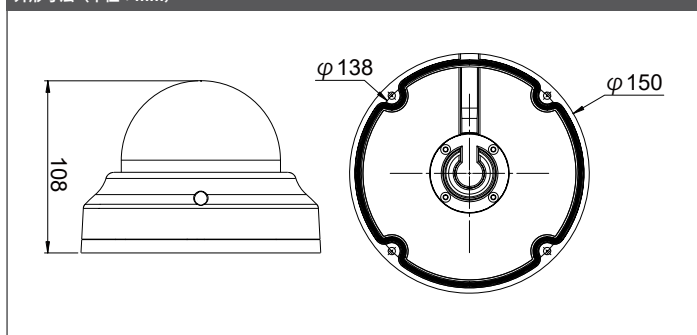
VP 4IN1 耐衝撃 赤外線 IP66



特長

- バリフォーカルレンズ：2.8～12mm
- IR カットフィルタ内蔵
- 2DNR / 3DNR

外形寸法 (単位：mm)



製品仕様

撮像素子	1 / 2.8インチSONY CMOS 2.0メガピクセル	
総解像度	1920 (H) × 1080 (V)	
走査方式	2:1 インターレース	
レンズ	フィルター	ICR
	タイプ	バリフォーカル：2.8～12mm
	レンズ画角	水平 (H) : 85°～28.4°、垂直 (V) : 61.42°～25.8°
ビデオ出力	出力	系統 (BNC 1.0Vp-p, 75Ω)
	解像度	1080P30
	ビデオフォーマット	TVI / AHD / CVI / CVBS
ビデオコントロール	AGC	0～15 段階
	S/N 比	52dB 以上 (AGC OFF)
	WDR	OFF / BLC / DWDR / HSBLC
	最低被写体照度	0.01 ルクス
	DNR	2DNR/3DNR
	アイリス調整	DC / MANUAL
	ホワイトバランス	ATW, AWB, マニュアル, 室内, 室外, AWC
	電子シャッター	オート, 1/30, 60, 240, 480, 1000, 2000, 5000, 10000, 50000, x2, x4, x6, x8, x10, x15, x20, x25, x30, FLK
	OSD 言語	日本語、英語を含む16 言語
	デイナイト	EXT/ オート/カラー / 白黒
	DEFOG	OFF/AUTO (POS/SIZE, GRADATION)
	ブライパシマスク	OFF / ON (4ヶ所)
	Defect	OFF/ON (ライブ/ 白キズ/ 黒キズ)
	DSS	OFF / AUTO (x2～x30)
	デジタルエフェクト	OFF/ミラー / V-FLIP/ 回転
	赤外線 LED	30
	赤外線照射距離	25m
	IR カット	○
	OSD コントロール	OSD KEY
RS-485	—	
同軸ケーブル伝送距離 (3C)	250m	
消費電力	IR OFF (145mA) / IR ON (260mA) ±10%	
入力電源	BNC / DC 12V (±10%)	
外形寸法	150 (ドーム径) × 108 (高さ) mm	
重量	0.33kg	
動作保証温度	-10°C～50°C	
保管温度	-20°C～70°C	
規格認証	IP66	
原産国	台湾	

HS-VJB008

本体希望小売価格 12,000円

HS-1080VDF-IR30 用のジャンクションボックスです。

寸法：φ 154.2 (直径) × 37 (高さ) mm

重量：0.4kg

原産国：中国

