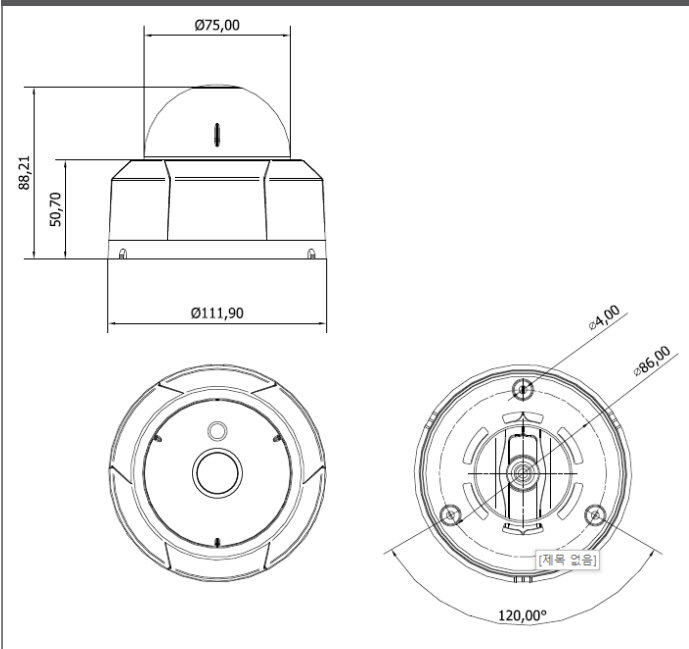




## 特長

- 5.1メガピクセル Sony STARVIS CMOS センサー
- OSD コントロールのための CoC (UTC) に対応
- 3種類のビデオ出力解像度に対応
- 5メガピクセル (5M) : 2560 × 1944
- 4メガピクセル (4M) : 2560 × 1440
- 2メガピクセル (2M) : 1920 × 1080
- ビデオ出力フォーマット : TVI、AHD 選択可能
- DC アイリス、2.8～8mm メガピクセルレンズ
- 3DNR (デジタルノイズリダクション)
- 逆光補正 (WDR / BLC / HLC)
- トゥルーデイ&ナイト (ICR)
- 曇り除去 (デフォグ)
- プライバシーマスク (16ゾーン+8ゾーン)
- スマート IR (サチュレーションなし)
- 反射防止構造 (特許)

## 外形寸法 (単位: mm)



## 製品仕様

撮像素子	1/2.8インチ 5.1メガピクセルSONY STARVIS™ CMOSセンサー	
出力画素数	2560×1944 (5Mピクセル) 2560×1440 (4Mピクセル) 1920×1080 (2Mピクセル)	
走査方式	プログレッシブスキャン	
レンズ	フィルター	トゥルーデイナイト (ICR)
	タイプ	2.8～8mm 電動バリフォーカルレンズ (ICR)
ビデオ出力	出力	2系統 (BNC 1.0 Vp-p)
	解像度	1944p20 / 1440p30,25 / 1080p30,25
ビデオコントロール	ビデオフォーマット	TVIまたはAHD用×1、CVBS用×1
	AGC	0～10段階
	S/N 比	52dB以上
	逆光補正	OFF / HLC / BLC / WDR
	ACE	OFF / LOW / MIDDLE / HIGH
	最低被写体照度	白黒 : 0.001Lux@50IRE / 0.0005@30IRE, F1.6, DSS(OFF), AGC(10) カラー : 0.1Lux@50IRE / 0.05@30IRE, F1.6, DSS(OFF), AGC(10)
	DNR	OFF / LOW / MIDDLE / HIGH
	アイリス調整	ELC
	ホワイトバランス	自動 (標準、鮮やか、ソフト) / 自動拡張 / プリセット / 手動
	電子シャッター	屋内用 / 屋外用 / 屋内用デブラー / 屋外用デブラー / フリッカー / 手動 (11ステップ)
	OSD 言語	英語
	デイナイト	カラー / 白黒 / 外部 / 自動
	デフォグ	OFF / ON (自動、手動-LOW / MIDDLE / HIGH)
	プライバシーマスク	OFF / ON (24ヶ所)
DSS	OFF / ×2～×32	
デジタルエフェクト	OFF / H-ミラー / V-ミラー	
赤外線 LED	ハイパワーIR LED搭載	
スマート IR	OFF / ON	
OSD コントロール	OSD Key / CoC (UTC)	
規格認証	KC	
原産国	韓国	