

SJH31BK1AAI

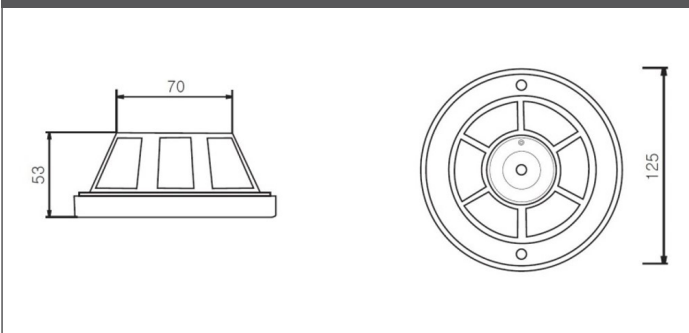
希望小売価格 オープン価格



特長

- 1/2.8" Sony STARVIS CMOS センサー
- 2メガピクセル (1080P)
- 4 in 1 (AHD, CVI, TVI, CVBS)
- IR LED 24ヶ搭載
- 3.7mm メガピクセルピンホールレンズ
- ICR 機能付きデイ&ナイトカメラ
- 3D DNR (デジタルノイズリダクション)
- デジタル感度アップ
- D-WDR (デジタルワイドダイナミックレンジ)
- UTCコントロール
- DC12V 入力

外形寸法 (単位: mm)



製品仕様

イメージセンサー	1/2.8" Sony STARVIS CMOS センサー
有効画素数	1920(H) x 1080(V)
解像度	1080p@30fps/1080p@25fps
最低被写体照度	カラー : 0.001 Lux (F=1.2) 白黒 : 0.000 Lux (IR on)
走査方式	プログレッシブ
映像出力	AHD, CVI, TVI : 1080P, NTSC/ PAL CVBS
S/N 比	50dB以上 (AGC off)
AGC	Off/0 - 15
シャッタースピード	自動/手動(1/50(60) ~ 1/50,000 sec)
デジタル感度アップ	Off/X2 - X30
ブライトネス	0 - 100
バックライト	Off/BLC/HSBLC
デジタルワイドダイナミックレンジ	Off/0 - 8
霧補正	Off/Auto
デイ&ナイト	自動/カラー/白黒
ホワイトバランス	ATW/AWC/屋内/屋外/手動/AWB
デジタルノイズリダクション	Off/Low/Middle/High
画像反転	Off/左右/上下/回転
シャープネス	0 - 10 ステップ
プライバシーマスク	4箇所
動体検知	Off/On
音声	内蔵マイクロフォン
言語	English/Chinese/Germany/French/Italian/ Spanish/Polish/Russian/Portuguese/ Dutch/Turkish/Korean/日本語
入力電圧	DC12V ±10%
消費電力	最大3.5 W (IR on時)
動作温度範囲	-10°C to 50°C
動作湿度範囲	10% to 85%
レンズ	3.7mm メガピクセルピンホールレンズ
外形寸法	φ125 x 53(H) mm
重量	約200 g

※ 仕様は予告無しに変更される場合があります。