

Analog solution

HI SHARP 全天候赤外線カメラ

HS-4IN1-T090CE

本体希望小売価格 オープン価格

全天候 赤外線 IP66



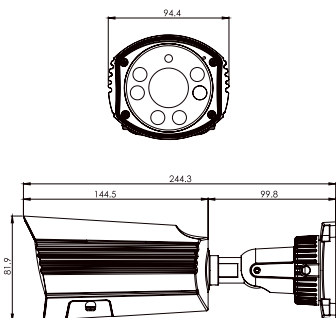
特長

- HD1080P での高品質のビデオ
- 画質劣化や遅延のない HD 映像伝送
- パリフォーカルレンズ：2.8mm～12mm
- IR カットフィルター内蔵。明るさに左右されない正確なフォーカス
- 2DNR / 3DNR

製品仕様

撮像素子	1/2.9インチ CMOS 2.0メガピクセル
センサー型番	2440H + SONY 323
解像度	1920 (H) × 1080 (V)
ビデオ出力	TVI / AHD / CVI / CVBS
S/N 比	55dB以上
最低被写体照度	0.01 lux
レンズ	パリフォーカル：2.8～12mm
カメラ制御	CoC
電子シャッター	オート, 1/60 (1/50) ~ 1/100,000, FLK
赤外線照射距離	30m
WDR	○
DNR	2DNR/3DNR
最大 FPS	30fps (NTSC) / 25fps (PAL)
入力電源	DC 12V (±10%) / 1A
動作保証温度	-10°C～50°C
外形寸法	236.3 x 94.3 x 82 mm
保護規格	IP68
ホワイトバランス	AWT / PUSH LOCK / MANUAL / USER1 / USER2
OSD 言語	英語
デイナイト	AUTO / MANUAL
DEFOG	AUTO / OFF
プライバシーマスク	OFF / ON (16ヶ所)
デジタルエフェクト	OFF / H-FLIP / V-FLIP / HV-FLIP
赤外線 LED	35個 / スマート IR (OFF / ON)
赤外線照射距離	約25m
IR カット	○
OSD コントロール	OSD Key
消費電力	赤外線 OFF：最大80mA 赤外線 ON：最大420mA
入力電源	DC 12V (±10%)
外形寸法	88.1 (幅) × 112.2 (高さ) × 227.5 (奥行き) mm
重量	0.63kg
動作保証温度 / 湿度	-10°C～+50°C / 最大90% RH
保管温度 / 湿度	-20°C～+60°C / 最大90% RH
規格認証	IP66
原産国	台湾

外形寸法 (単位: mm)



Analog solution

HI SHARP 赤外線ドームカメラ

HS-4IN1-D111CE

本体希望小売価格 オープン価格

赤外線



特長

- HD1080P での高品質のビデオ
- ビデオ品質の低下・遅延のない HD ビデオ伝送
- パリフォーカルレンズ：2.8mm～12mm
- IR カットフィルター内蔵
- 明るさに左右されない正確なフォーカス
- 2DNR / 3DNR

製品仕様

撮像素子	1/2.9インチ SONY CMOS 2.0メガピクセル
センサー型番	2440H + SONY 323
解像度	1920 (H) × 1080 (V)
ビデオ出力	TVI / AHD / CVI / CVBS
S/N 比	55dB以上
最低被写体照度	0.01 lux
レンズ	パリフォーカル：2.8～12mm
カメラ制御	CoC
電子シャッター	オート, 1/60 (1/50) ~ 1/100,000, FLK
赤外線照射距離	20m
DNR	2DNR/3DNR
最大 FPS	30fps (NTSC) / 25fps (PAL)
入力電源	DC 12V (±10%) / 1A
動作保証温度	-10°C～50°C
外形寸法	130 (ドーム径) × 101.3 (高さ) mm

外形寸法 (単位: mm)

