

NBE-3502-AL

NBE-3503-AL

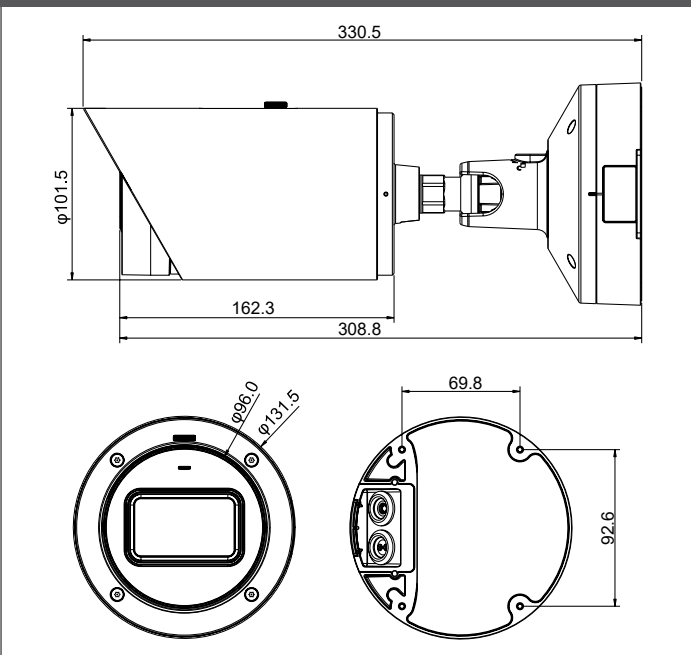


特長

- 構成可能な H.265 マルチストリーミング
- 1080p の解像度
- エッセンシャルビデオ解析 (EVA)
- IR 内蔵 (照射距離 30m)

※ ポール取付の際は SFP-3 等を加工してご利用ください。

外形寸法 (単位: mm)



オーダー情報

シリーズ名	型番	解像度	画像解析
DINION IP 3000i IR	NBE-3502-AL	2MP	EVA
	NBE-3503-AL	5MP	EVA

オプション

製品名	型番
ポールマウントアダプター(小)	NDA-U-PMAS
吊下げ/コーナーマウントアダプター	NBA-7080-PMIP

※ ポール取付の際は SFP-3 等を加工してご利用ください。
取付金具の組み合わせにつきましては、P.106 をご参照ください。

製品仕様			
機械的仕様	寸法	101.5×330.5mm	
	重量	約1.63kg	
環境仕様	使用温度 (連続)	-30°C ~ +50°C	
	保管温度範囲	-30°C ~ +70°C	
	使用湿度	5%~100%相対湿度 (結露)、5%~93%相対湿度 (結露なし)	
	保管湿度範囲	最大98%の相対湿度	
	衝撃保護	IK10	
電気的仕様	防水/防塵規格	IP66	
	入力電圧	PoE、DC12V	
	消費電力 (標準/最大)	PoE: 3.5 W / 10.5 W、12 VDC: 3.1 W / 9.5 W	
センサー	PoE	IEEE 802.3af / 802.3at Type 1 電源レベル: クラス3	
	センサータイプ	1/2.8 インチ CMOS	
感度	センサーピクセル	1920 (H) × 1080 (V)	
	カラー	0.06 ルクス	
	モノ	0.02 ルクス	
ダイミックス	IR	0.0 ルクス	
	HDR	120dB WDR	
レンズ	レンズタイプ	3.2 ~ 10 mm, F1.6 - 360	
	調整	電動ズーム/フォーカス	
	アイリス調整	DC アイリス調整	
	デイナイト	機械式IRフィルター切替	
赤外線	視野角	ワイド: 104°×54° (水平×垂直) ワイド: 89°×47° (水平×垂直)	
	テレ: 33°×19° (水平×垂直) テレ: 30°×17° (水平×垂直)		
ビデオ ストリーム	距離	30m	
	LED	LED×2、850nm	
解像度	IR 強度	調整可能	
	映像圧縮	H.265; H.264; M-JPEG	
	センサーモード	30fps, HDR, 1920×1080 20fps, HDR, 3072×1728 (5.3MP)	
	ストリーミング	25fps, HDR, 1920×1080 25fps, HDR, 2720×1530 (4.1MP)	
設置機能	ストリーミング	H.264またはH.265およびM-JPEGの複数の構成可能なストリーム、構成可能なフレームレートおよび帯域幅、関心領域 (ROI)	
	GOP 構造	IP	
	エンコーディング	1 ~ 30 fps 1 ~ 20fps (5.3MP)、1 ~ 25fps (4.1MP)	
	SN 比 (SNR)	55dB 超	
ビデオ機能	5.3 MP	3072×1728	
	4.1 MP	2720×1530	
	3 MP	2304×1296	
	1080p HD	1920×1080	
	720p HD	1280×720	
	SD	768×432	
映像	D1	720×480	
	VGA	640×480	
	ミラー機能	オン / オフ	
	回転	0°/90°直立 / 180°/270°直立	
追加機能	カメラ LED	有効 / 無効	
	レンズウィザード	ズーム / 電動フォーカス	
	画像調整	コントラスト、彩度、明るさ	
	ホワイトバランス	2500~10000K、4つの自動モード (基本、標準、ナトリウムランプ、ドミナントカラー)、手動モード (ホールドモード)	
ローカル	シャッター	自動電子シャッター (AES)、固定 (1/25 [30] から1/15000) 選択可能、デフォルトシャッター	
	デイナイト	自動 (調整可能なスイッチポイント)、カラー、モノクロ	
	シャープネス	シャープネス増強レベル選択可能	
	逆光補正	オン / オフ	
ストレージ	コントラスト調整	オン / オフ	
	ノイズリダクション	iDNRと空間調整	
	インテリジェントデフォグ	自動パラメータを調整 (切替可能)	
	映像	映像動体解析	エッセンシャルビデオ解析 (EVA)
入出力	動体解析	特徴	アラーム/追跡/ライン交差/出入り/人数カウント/群集密度推定/3D 追跡
	追加機能	プライバシーマスク	8つの独立したエリア、すべてプログラム可能
音声	追加機能	ディスプレイスタンプ	名前 / ログ / 時間 / アラームメッセージ
	追加機能	ピクセルカウンター	領域の選択可能
ネットワーク	ローカル	内部 RAM	5 秒前アラーム記録
	ストレージ	メモリーカードスロット	microSDHC / microSDXC SD カードスロット
音声	音声ライン入力	10 kOhm (通常) : 最大入力 1Vrms	
	音声ライン出力	16 Ohm (通常) : 出力 0.875Vrms	
	アラーム入力	ショートもしくはDC5Vアクティベーション	
	アラーム出力	最大負荷: DC12V / 50mA	
ネットワーク	イーサネット	RJ45	
	標準	G.711、L16、AAC-LC	
ネットワーク	SN 比	50dB 超	
	音声ストリーミング	全二重 / 半二重	
	プロトコル	IPv4、IPv6、UDP、TCP、HTTP、HTTPS、RTP/RTCP、IGMP V2/V3、ICMP、ICMPv6、RTSP、FTP、ARP、DHCP、APIPA (Auto-IP、link local address)、NTP (SNTP)、SNMP (V1、V3、MIB-II)、802.1x、DNS、DNSv6、DDNS (DynDNS.org、selfHost.de、noip.com)、SMTP、iSCSI、UPnP (SSDP)、DiffServ (QoS)、LLDP、SOAP、Dropbox™ CHAP、digest authentication	
	暗号化方式	TLS1.0/1.2、AES128、AES256	
ネットワーク	イーサネット	10/100 Base-T、自動検知、半二重 / 全二重	
	接続性	Auto-MDIX	
ネットワーク	相互運用性	ONVIFプロファイルS、ONVIFプロファイルG、ONVIFプロファイルT: GB/T 28181	
	原産国	中国	