

**NBE-6502-AL**     

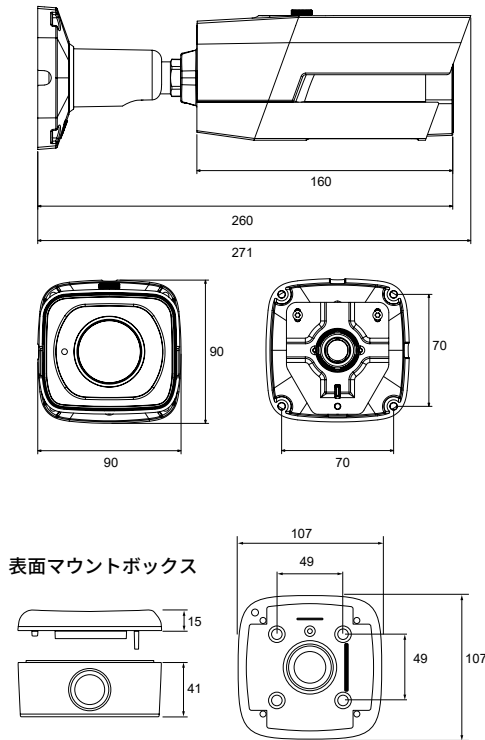


DINION IP starlight 6000i IR は  
表面マウントボックスが付属します。

特長

- 屋外設置が可能な赤外線照明内蔵ビュレットカメラ
- 自動ズーム / フォーカスレンズ、ウィザード、および事前設定されたモードで簡単にインストール可能
- H.265 マルチストリーミング
- エッセンシャルビデオ解析 (EVA) 内蔵
- 明るい領域と暗い領域の詳細を同時に表示するための高ダイナミックレンジモード (134dB)

外形寸法 (単位: mm)



オーダー情報

シリーズ名	型番	解像度	映像解析
DINION IP starlight 6000i IR	NBE-6502-AL	1080p	EVA

オプション

製品名	型番
ボールマウントアダプター	LTC 9213/01
コーナーマウントアダプター	VDA-CMT-PTZDOME

※ DINION IP bullet 6000i は表面マウントボックス付属です。  
取付金具の組み合わせにつきましては、P.106 をご参照ください。

製品仕様		
機械的仕様	3 軸調整	360° (パン) / 90° (チルト) / 360° (回転)
	寸法	271 (奥行) x 90 (幅) x 90 (高さ) mm
環境仕様	重量	1.3Kg
	使用温度範囲	-40°C ~ +60°C
	保管温度範囲	-40°C ~ +70°C
	使用湿度	5% ~ 100% (結露)、5% ~ 93% (結露なきこと)
	衝撃保護	IK10 (カメラフロントガラス部分を含む)
電氣的仕様	防水 / 防塵規格	IP67
	入力電圧	DC12V、AC24V、またはPoE (公称DC48V)
センサー	消費電力	950 mA (12 VDC)、750 mA (24 VAC)、260 mA (PoE)
	PoE	IEEE 802.3af (802.3at Type 1) 電源レベル: クラス3
センサー	センサータイプ	1/2.8 インチ CMOS
	有効ピクセル	1937 (H) x 1097 (V)、約 2.12メガピクセル
感度	カラー	0.0225 ルクス
	モノクロ	0.0051 ルクス
ビデオ ストリーム	IR オン	0.0 ルクス
	映像圧縮	H.265; H.264; M-JPEG
	ストリーム種類	複数の設定が可能な H.264 ストリームと M-JPEG、フレームレートと帯域幅を設定可能、関心領域 (ROI)
	合計 IP 遅延	最大 67 ms
	GDP 構造	IP, IBP, IBBP
	エンコーディング間隔	1 ~ 50 [60] ips
	1080p	1920 x 1080
	直立 1080p	1080 x 1920
	1.3MP (5:4) (トリミング)	1024 x 1280
	720p HD	1280 x 720
解像度	直立 720p	720 x 1280
	D1 4:3 (トリミング)	704 x 480
	432p	768 x 432
	288p	512 x 288
	144p	256 x 144
設置機能	ベースフレームレート	25/30/50/60 fps
	ミラー機能	On / Off
	回転	0° / 90° / 180° / 270°
	カメラ LED	有効 / 無効
	ボジショニング	稼働部調整
	レンズウィザード	ズーム、オートフォーカス
	ダイナミックレンジ	146 dB WDR
	デナイト	自動 (調整可能)、カラー、モノクロ
	シャッター速度	自動電子シャッター (AES)、固定シャッター (1/25[30] ~ 1/15000)、デフォルトシャッター
	画像調整	コントラスト、彩度、明るさ
映像	ホワイトバランス	2500 ~ 10000K、4つの自動モード (基本、標準、ナトリウムランプ、主要色)、手動モードとホルモード
	シャープネス	シャープネス強調レベル選択可能
	逆光補正	On / off / Intelligent Auto Exposure (IAE)
	コントラスト調整	On/off
	SN 比	55 dB 超
	ノイズリダクション	iDNR
	インテリジェントデフォグ	○
	解析タイプ	エッセンシャルビデオ解析 (EVA)
	シーンモード	スケジューラによる 10 種のデフォルトモード
	ブライバシーマスク	8つの独立したエリア、全てプログラム可能
追加機能	ビデオ認証	Off / Watermark / MD5 / SHA-1 / SHA-256
	ディスプレイスタンプ	名前 / ログ / 時間 / アラームメッセージ
暗視映像	ピクセルカウンター	選択可能エリア
	IR 到達距離	60m
ローカルストレージ	LED	LED x 4 高効率アレイ、850nm
	IR 強度	調整可能
	内部 RAM	5秒間のブリアラーム録画
レンズ	メモリーカードスロット	microSD HC (最大 32GB) / microSD XC (最大 2TB) (HD 録画には、クラス 6 以上の SD カードを推奨)
	録画	連続録画、リング録画、アラーム / イベント / スケジュール録画
入力/出力	レンズタイプ	オートバリアフォーカル 2.8 ~ 12mm、DC アイリス、F1.4 ~ 360
	レンズ取り付け	ボード取り付け
ネットワーク	水平方向視野角	33° ~ 100°
	垂直方向視野角	19° ~ 52°
	アナログ映像出力	CVBS、1 Vpp、BNC コネクタ、75Ω、約 500TV 本
	アラーム入力	ショットまたは DC5V 作動
	アラーム出力	入力定格最大 0.5A、AC30V、DC40V
原産国	音声入力	リード線接続、10kΩ (通常)、0.707 Vrms
	音声出力	リード線接続、16Ω (通常)、0.707 Vrms
プロトコル	ネットワークコネクタ	RJ45
	プロトコル	IPv4、IPv6、UDP、TCP、HTTP、HTTPS、RTP/RTCP、IGMP V2/V3、ICMP、ICMPv6、RTSP、FTP、ARP、DHCP、APIPA (Auto-IP、link local address)、NTP (SNTP)、SNMP (V1、V3、MIB-II)、802.1x、DNS、DNSv6、DDNS (DynDNS.org、selfHOST.de、no-ip.com)、SMTP、iSCSI、UPnP (SSDP)、DiffServ (QoS)、LLDP、SOAP、Dropbox™、CHAP、digest authentication