

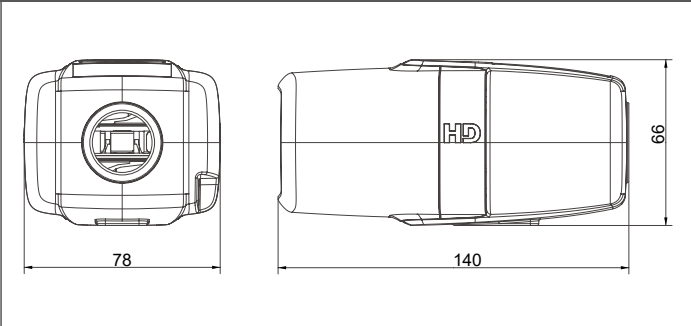


レンズは別売です

特長

- 12MP (4K UHD) により、卓越したディテールを高速で実現
- ネットワーク負荷とストレージコストを低減
- インテリジェント映像解析を内蔵。アラートの発報、データ取得を迅速に行うことが可能
- 卓越したワイドダイナミックレンジ (92+16 dB)
- 望遠レンズによる長距離での識別

外形寸法 (単位: mm)



オーダー情報

シリーズ名	型番	解像度	映像解析
DINION IP ultra 8000 MP	NBN-80122-CA	12MP	IVA

オプション

製品名	型番
35mm固定レンズ	LFF-8012C-D35
50mm固定レンズ	LFF-8012C-D50
4-13mmバリアフォーカルレンズ	LVF-8008C-P0413
アナログカメラ出力ケーブルSMB 0.3M	NBN-MCSMB-03M
アナログカメラ出力ケーブルSMB 3.0M	NBN-MCSMB-30M

※ 取付金具の組み合わせにつきましては、P.106をご参照ください。

製品仕様			
電氣的仕様	電源供給	PoE DC48V 公称DC48V、DC12V	
	消費電流	750 mA (DC12V) 、 200 mA (PoE DC48V)	
	消費電力	9 W	
	PoE	IEEE 802.3a (f802.3at Type 1) 電源レベル: クラス3	
センサー	センサータイプ	1/2.3 インチ CMOS	
	センサーピクセル	12MP	
カメラ感度	カラー	0.11 ルクス (12MP / 4K UHDモード) 0.09 ルクス (1080p モード)	
	モノクロ	0.037 ルクス (12MP / 4K UHDモード) 0.030 ルクス (1080p モード)	
ダイナミックレンジ	12MP (4:3) モード	92 dB WDR (IAE 使用時 92+16 dB)	
	4KUHD (16:9) モード	92 dB WDR (IAE 使用時 92+16 dB)	
	1080p モード	98 dB WDR (IAE 使用時 98+16 dB)	
レンズ	レンズ取り付け	C5マウント (Cマウント、アダプターリング付)	
	レンズコネクタ	標準4ピンPアイリスコネクタ ※Pアイリス制御はBosch LVF-8008C-P0413レンズとの組み合わせで対応	
	フォーカス制御	モーター駆動によるバックフォーカス調整	
	アイリス制御	Pアイリス制御	
解像度	12MP	4000×3000 (@20fps)	
	4K UHD	3840×2160 (@30fps)	
	7.3MP	3584×2016 (@30fps)	
	1080p HD	1920×1080 (@30fps)	
	720p HD	1280×720 (@30fps)	
	SVGA	800×600	
	D1 4:3	704×480 (ダウンスケール/クロップ)	
	480p SD	エンコーディング: 704×480; 表示: 854×480	
	432p SD	768×432	
	288p SD	512×288	
	240p SD	エンコーディング: 352×240; 表示: 432×240	
	144p SD	256×144	
	ビデオ機能	ホワイトバランス	2500~10000K、4つの自動モードと手動モード (ホールドモード)
		シャッター	自動電子シャッター (AES)、固定 (1/25 [30] から 1/15000) 選択可能、デフォルトシャッター
デイナイト		カラー、モノクロ、自動 (スイッチポイントは調整可能)	
画像調整		コントラスト、彩度、明るさ	
逆光補正		オフ、自動、インテリジェント自動露光	
ノイズリダクション		インテリジェントDNR、インテリジェントストリーミング	
コントラスト強調表示		オン / オフ	
シャープネス		シャープネス強調レベル選択可能	
インテリジェントデフォー		パラメータを自動調整 (切替可能)	
シーンモード		9つの事前設定モード	
プライバシーマスク		8つの独立したエリア、すべてプログラム可能	
ローカルストレージ	映像動作解析	インテリジェント映像解析 (IVA)	
	その他の機能	イメージフリップ、ピケセカウンター、ビデオウォーターマーク、ディスプレイスタンス、位置決め	
入出力	メモリーカードスロット	最大32GBのmicroSDHC / 2TBのmicroSDXCカードに対応。	
	録画	連続録画、リング録画、アラーム / イベント / スケジュール録音	
	アナログ映像出力	SMBコネクタ、CVBS (PAL/NTSC) 、 1 Vpp、75 Ohm	
	音声ライン入力	最大: 1 Vrms、通常: 18 kOhm	
	音声ライン出力	0.85 Vrms@1.5 kOhm (通常)	
	オーディオコネクタ	3.5mmモノラル端子	
	アラーム入力	入力×2	
	アラーム入力のアクティベーション	公称+5 VDC、最大+40 VDC (+3.3VDCに50kΩのプルアップ抵抗でDC結合) (<0.5Vはロー、>1.4Vはハイ)	
	アラーム出力	出力×1	
	アラーム出力電圧	AC30V、もしくはDC+40V (最大)、最大連続0.5A、10VA (抵抗負荷のみ)	
	イーサネット	RJ45	
音声	データポート	RS-232/422/485	
	標準	G.711、L16、AAC-LC	
ストリーミング	SN 比	50dB 超	
	音声ストリーミング	全二重 / 半二重	
ネットワーク	プロトコル	IPv4、IPv6、UDP、TCP、HTTP、HTTPS、RTP/RTCP、IGMP V2/V3、ICMP、ICMPv6、RTSP、FTP、ARP、DHCP、APIPA (Auto-IP、link local address)、NTP (SNTP)、SNMP (V1、V3、MIB-II)、802.1x、DNS、DNSv6、DDNS (DynDNS.org、selfHOST.de、no-ip.com)、SMTP、iSCSI、UPnP (SSDP)、DiffServ (QoS)、LLDP、SOAP、Dropbox™、CHAP、digest authentication	
	イーサネット	10/100 Base-T、自動感知、半二重 / 全二重	
	接続性	Auto-MDIX	
	互換性	ONVIFプロファイルS、ONVIFプロファイルG、ONVIFプロファイルT、GB/T 28181	
機械的仕様	暗号化	VMSのサポートによる完全終端暗号化 ネットワーク: TLS1.0/1.2、AES128、AES256 ローカルストレージ: XTS-AES	
	寸法	78 (幅) × 66 (高さ) × 140 (奥行) mm (レンズを除く)	
	重量	約840g (レンズを除く)	
環境仕様	三脚マウント	下部 (絶縁) および上部 1/4 インチ 20 UNC	
	使用温度 (連続) / 湿度	-20°C ~ +50°C /	
	保管温度 / 湿度	-30°C ~ +70°C / 最大98% 相対湿度	