

**BOSCH** FLEXIDOME IP micro 3000i

**NDV-3502-F0**

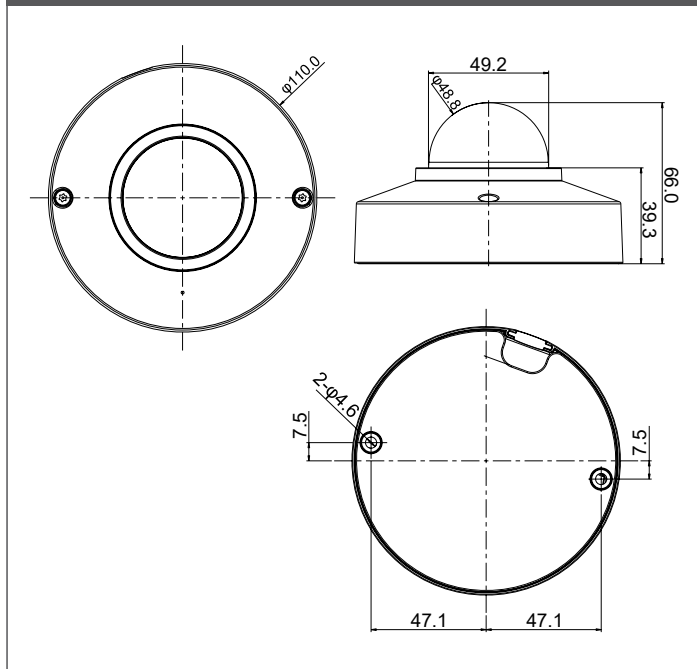
**NDV-3503-F0**



特長

- 1080p および 5MP の解像度
- エssenシャルビデオ解析 (EVA)
- 構成可能な H.265 マルチストリーミング
- HDR により、明るいシーンや暗いシーンにも対応
- 内蔵マイク

外形寸法 (単位: mm)



オーダー情報

シリーズ名	型番	解像度	映像解析	レンズ
FLEXIDOME IP micro 3000i	NDV-3502-F02	2MP	EVA	2.3mm
	NDV-3502-F03	2MP	EVA	2.8mm
	NDV-3503-F02	5MP	EVA	2.3mm
	NDV-3503-F03	5MP	EVA	2.8mm

製品仕様	NDV-3502-F02	NDV-3502-F03	NDV-3502-F03	NDV-3503-F03
機能的仕様	3軸調整 355 (°パン) / 75 (°チルト) / 360 (°回転)			
	寸法 (φ×H) 110×66 mm			
	重量 (約) 0.29kg			
環境仕様	使用温度 (連続) -20°C~+50°C			
	保管温度範囲 -30°C~+70°C			
	使用湿度 5%~100%相対湿度 (結露)、5%~93%相対湿度 (結露なし)			
	保管湿度範囲 最大98%の相対湿度			
	衝撃保護 IK08			
電氣的仕様	入力電圧 PoE, DC12V			
	消費電力 (標準/最大) PoE: 3.5W / 10.5W, DC12V: 3.1W / 9.5W			
	PoE IEEE 802.3af/802.3at Type 1 電源レベル: クラス3			
センサー	センサータイプ 1/2.8 インチ CMOS		1/2.9 インチ CMOS	
	センサーピクセル 1920 (H) × 1080 (V)		3072 (H) × 1728 (V)	
カメラ感度	カラー 0.1 ルクス		0.57 ルクス	0.53 ルクス
	白黒 0.05 ルクス		0.24 ルクス	0.19 ルクス
ダイナミックレンジ	HDR 120dB WDR			
	ダイナミックレンジ 103dB			
レンズ	レンズタイプ 2.3mm 固定, F2.2, 2.8mm 固定, F1.6, 2.3mm 固定, F2.2, 2.8mm 固定, F1.6			
	視野角 132°×77° (水平×垂直) 107°×57° (水平×垂直) 118°×69° (水平×垂直) 94°×51° (水平×垂直)			
ビデオストリーム	映像圧縮 H.265; H.264; M-JPEG			
	センサーモード 30 fps, HDR, 1920×1080, 25 fps, HDR, 1920×1080			
	ストリーミング H.264またはH.265およびM-JPEGの複数の構成可能なストリーム、構成可能なフレームレートおよび帯域幅。関心領域 (ROI)			
	GOP 構造 IP			
	ストリーミング 1~30fps		1~20 fps(5.3MP), 1~25 fps(4.1MP)	
	SN 比 (SNR) 55dB 超			
解像度	5.3 MP		—	
	4.1 MP		—	
	3 MP		—	
	1080p HD		1920×1080	
	720p HD		1280×720	
	1080p		—	
	720p		—	
設置機能	SD 768×432		768×432	
	D1 720×480		720×480	
	VGA 640×480		640×480	
	ミラー機能 オン / オフ		—	
	回転 0°/90°直立 / 180° / 270°直立		—	
	カメラ LED 有効 / 無効		—	
ビデオ機能	画像調整 コントラスト、彩度、明るさ			
	ホワイトバランス 2500~10000K、4つの自動モード (基本、標準、ナトリウムランプ、ドミナントカラー) と手動モード (ホールドモード)			
	シャッター 自動電子シャッター (AES)、固定 (1/25 [30] から1/15000) 選択可能、デフォルトシャッター			
	デイナイト 自動 (調整可能なスイッチポイント)、カラー、モノクロ			
	シャープネス シャープネス増強レベル選択可能			
	逆光補正 オン / オフ			
	コントラスト調整 オン / オフ			
映像動体解析	ノイズリダクション iDNRと空間調整			
	インテリジェントデフォグ 自動パラメータを調整 (切替可能)			
	映像動体解析 エssenシャルビデオ解析 (EVA)			
	特徴 アラーム/追跡/ライン交差/出入り/人数カウント/群集密度推定/3D追跡			
	プライバシーマスク 8つの独立したエリア、すべてプログラム可能			
	ディスプレイスタンプ 名前 / ログ / 時間 / アラームメッセージ			
	ピクセルカウンター 領域の選択可能			
ローカルストレージ	内部 RAM 5 秒前アラーム記録			
	メモリーカードスロット microSDHC / microSDXC SD カードスロット			
	音声入力 内蔵マイク			
入出力	音声ライン出力 16 Ohm (通常) : 出力 0.875 Vrms			
	アラーム入力 ショートもしくはDC5Vアクティベーション			
	アラーム出力 最大負荷: DC12V / 50mA			
	イーサネット 10/100 Base-T、自動検知、半二重/全二重			
音声	標準 G.711、L16、AAC-LC			
	SN 比 50dB 超			
	音声ストリーミング 全二重 / 半二重			
ネットワーク	プロトコル IPv4, IPv6, UDP, TCP, HTTP, HTTPS, RTP / RTCP, IGMP V2/V3, ICMP, ICMPv6, RTSP, FTP, ARP, DHCP, APIPA (Auto-IP, link local address), NTP (SNTP), SNMP (V1, V3, MIB-II), 802.1x, DNS, DNSv6, DDNS (DynDNS.org, selfHOST.de, no-ip.com), SMTP, iSCSI, UPnP (SSDP), DiffServ (QoS), LLDP, SOAP, Dropbox™, CHAP, digest authentication			
	暗号化方式 TLS1.0/1.2, AES128, AES256			
	イーサネット 10/100 Base-T、自動検知、半二重/全二重			
	接続性 Auto-MDIX			
	相互運用性 ONVIFプロファイルS、ONVIFプロファイルG、ONVIFプロファイルT: GB / T 28181			
原産国	中国			