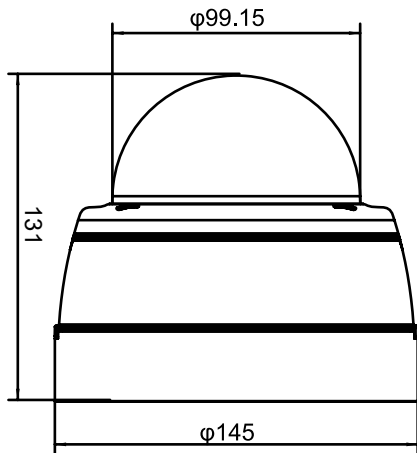




特長

- オートズーム / オートフォーカスレンズ、ウィザード、事前設定モードで、インストールが簡単
- 構成可能な H.265 マルチストリーミング
- エッセンシャル映像解析 (EVA) 内蔵。アラートの発報、データ取得を迅速に行うことが可能
- HDR により、明るいシーンや暗いシーンにも対応
- 低照度下でも優れた性能を発揮する Starlight カメラ技術

外形寸法 (単位: mm)



オーダー情報

シリーズ名	型番	解像度	映像解析
FLEXIDOME IP starlight 5000i - outdoor	NDE-5502-AL	2MP	EVA

オプション

製品名	型番
ドームカバー (クリア)	BUB-CLR-FDO
ドームカバー (スモーク)	BUB-TIN-FDO
アナログカメラ出力ケーブルSMB 0.3M	NBN-MCSMB-03M
アナログカメラ出力ケーブルSMB 3.0M	NBN-MCSMB-30M
天井吊下インターフェースプレート	NDA-5030-PIP
ミニドーム用表面マウントボックス	NDA-ADT4S-MINDOME
ドームカメラ用埋込金具	NDA-FMT-DOME
ミニドーム用マウントボックス	NDA-SMB-MINISMB
コーナーマウントアダプター	NDA-U-CMT
監視用キャビネット AC24V	NDA-U-PAO
ポールマウントアダプター (大)	NDA-U-PMAL
ポールマウントアダプター (小)	NDA-U-PMAS
天井吊下パイプマウント (31cm)	NDA-U-PMT
天井吊下パイプマウント拡張キット (50cm)	NDA-U-PMTE
吊下げ/天井取付マウント	NDA-U-PSMB
天井吊下マウント	NDA-U-RMT
吊下型壁面マウント	NDA-U-WMT
L型壁面取付金具	NDA-LWMT-DOME

※ 取付金具の組み合わせにつきましては、P.107 をご参照ください。

製品仕様		
機械的仕様	3 軸調整	350 (°パン) / 130 (°チルト) / 350 (°回転)
	寸法 (φ× H)	145×131 mm
環境仕様	重量 (約)	1.1kg
	使用温度 (連続) / 湿度	-40°C ~ +50°C / 5% ~ 93% 相対湿度 (結露なし)
	保管温度範囲	-40°C ~ +70°C
	防水・防塵規格	IP66, NEMA 4X
電氣的仕様	耐衝撃性規格	IK10
	入力電圧	PoE, DC12V, AC24V
	消費電力	PoE: 最大9.2W, DC12V: 最大10.8W, AC24V: 最大8.75W
センサー	PoE	IEEE 802.3af / 802.3at Type 1 電源レベル: クラス3
	センサータイプ	1/2.8 インチ CMOS
カメラ感度	センサーピクセル	1920 (H) × 1080 (V) ; 約2MP
	最低被写体照度	カラー: 0.0225ルクス、モノクロ: 0.0051ルクス、IR照射: 0.0ルクス
ダイナミックレンジ	HDR	146 dB WDR
	レンズタイプ	3~9mm 自動パフォーカル (AVF) レンズ、IR 補正、DCアイリスF1.3-360
レンズ	レンズ取り付け	ボード取り付け
	調整	モーター駆動型ズーム/フォーカス
	アイリス制御	自動
	デイ/ナイト	機械式スイッチ赤外線フィルター
ビデオストリーム	視野角	37° ~ 106° × 21° ~ 55° (水平× 垂直)
	映像圧縮	H.265; H.264; M-JPEG
	ストリーミング	H.264またはH.265およびM-JPEGの複数の構成可能なストリーム、構成可能なフレームレートおよび帯域幅。関心領域 (ROI)
	カメラ処理遅延	120 ms 以下 (1080p60での最大平均)
	GOP 構造	IP, IBP, IBBP
	エンコーディング間隔	1 ~ 50 [60]fps
解像度	エンコード領域	最大8つのエリアで、エリアごとにエンコーダ品質を設定可能
	1080p HD	1920×1080
	直立モード 1080p	1080×1920
	1.3 MP (16:9)	1536×864
	直立モード 1.3 MP (16:9)	864×1536
	720p	1280×720
	直立モード 720p	720×1280
480p SD	640×480	
ビデオ機能	SD	768×432
	D1	720×480
	デイナイト	カラー、モノクロ、自動 (スイッチポイントは調整可能)
	画像調整	コントラスト、彩度、明るさ
	ホワイトバランス	2500~10000K、4つの自動モード (基本、標準、ナトリウムランプ、ドミナントカラー) と手動モード (ホールドモード)
	シャッター	自動電子シャッター (AES)、固定 (1/25 [30] から 1/15000) 選択可能、デフォルトシャッター
	シャープネス	シャープネス増強レベル選択可能
	逆光補正	オン / オフ / インテリジェント自動露出 (IAE)
	コントラスト調整	オン / オフ
	SN 比 (SNR)	55dB 超
映像コンテンツ解析	ノイズリダクション	時間・空間調整可能なiDNR
	インテリジェントデフォグ	パラメータを自動調整 (切替可能)
	プライバシーマスク	8つの独立したエリア、すべてプログラム可能
	カメラの回転	0°/90°直立/180°/270°直立、自動検出 (手動解除可能)
	映像動体解析	エッセンシャル映像解析 (EVA)
	特徴	アラーム/追跡/ライン交差/出入り/人数カウント/群集密度推定/3D追跡
	キャリブレーション/ジョーケーション	自動 (ジャイロ/加速度センサーのデータとカメラの高さに基づく)
	いたずら検出	マスク可能
	音検出	音を検出してアラームを生成
	距離	45m
暗視	LED	LED×10 高効率アレイ、850 nm
	IR 照度	調整可能
ローカルストレージ	内部 RAM	5 秒前アラーム記録
	メモリーカードスロット	microSDHC: 最大32GB / microSDXC: 最大2TBのカードをサポート (HD 録画にはクラス6以上のメモリーカードを推奨)
	録画	連続録画、リング録画、アラーム/イベント/スケジュール録画
入出力	アナログ映像出力	SMBコネクタ、CVBS、1Vpp、75 Ohm、約500TVL
	音声入力	—
	音声ライン入力	0.707Vrms (最大)、10kOhm (通常)、ジャックコネクタ
	音声ライン出力	160hm (通常): 出力0.707Vrms、ジャックコネクタ
	アラーム入力	入力×1
	アラーム入力アクティベーション	ショートもしくはDC5Vアクティベーション
音声	アラーム出力	出力×1
	アラーム出力電圧	最大負荷: 30VDC / 0.5 A
	イーサネット	RJ45
	標準	G.711、L16、AAC-LC
ネットワーク	SN 比	50dB 超
	音声ストリーミング	全二重 / 半二重
	プロトコル	IPv4, IPv6, UDP, TCP, HTTP, HTTPS, RTP/RTCP, IGMP V2/V3, ICMP, ICMPv6, RTSP, FTP, ARP, DHCP, APIPA (Auto-IP, link local address), NTP (SNTP), SNMP (V1, V3, MIB-II), 802.1x, DNS, DNSv6, DDNS (DynDNS.org, selfHost.de, no-ip.com), SMTP, iSCSI, UPnP (SSDP), DiffServ (QoS), LLDP, SOAP, Dropbox™, CHAP, digest authentication
	エンコーディング	TLS1.0/1.2, AES128, AES256
	イーサネット	10/100 Base-T、自動検知、半二重/全二重
接続性	Auto-MDIX	
相互運用性	ONVIF プロファイルS、ONVIF プロファイルG、ONVIF プロファイルM	