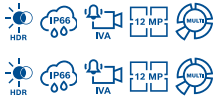


NDM-7702-A



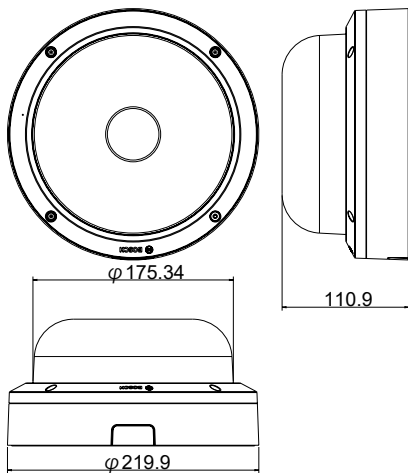
NDM-7703-A



特長

- 1台のカメラに4つの3MP (30fps) イメージャーを搭載。全て1つのIPアドレスで使用可能。
- 4つの電動ズーム / フォーカスレンズにより、簡単かつ柔軟に設置可能。
- インテリジェント映像解析を内蔵。アラートの発報、データ取得を迅速に行うことが可能
- HDRにより、明るい場所と暗い場所の両方で細部まで確認可能

外形寸法 (単位: mm)



オーダー情報

シリーズ名	型番	解像度	映像解析
FLEXIDOME IP multi 7000i	NDM-7702-A	12MP	IVA
	NDM-7703-A	20MP	IVA

オプション

製品名	型番
天井吊下インターフェースプレート (22cm)	NDA-7051-PIPW
コンジットアダプター	NDA-7051-CA
吊下型壁面マウント	NDA-U-WMT
壁面マウントプレート	NDA-U-WMP
天井吊下パイプマウント (31cm)	NDA-U-PMT
天井吊下パイプマウント拡張キット (50cm)	NDA-U-PMTE
天井吊下パイプマウント (11cm)	NDA-U-PMTS
吊下げ/天井取付マウント	NDA-U-PSMB
ポールマウントアダプター (小)	NDA-U-PMAS
ポールマウントアダプター (大)	NDA-U-PMAL
天井吊下マウント	NDA-U-RMT
コーナーマウントアダプター	NDA-U-CMT
監視用キャビネット AC24V	NDA-U-PA0
マイクロSDカード 64G	MSD-064G
マイクロSDカード 128G	MSD-128G
マイクロSDカード 256G	MSD-256G

※ 取付金具の組み合わせにつきましては、P.107をご参照ください。

製品仕様	NDM-7702-A	NDM-7703-A
電氣的仕様	入力電圧	PoE+ 30W, AC24V (PoE+と補助電源を同時にカメラに接続して冗長稼働が可能)
	消費電力 (標準 / 最大)	PoE+: 18.02 W, AC24V: 1.1 A / 16.0 W
	PoE	IEEE 802.3af Type 2 電源レベル: クラス4
センサー	センサータイプ	4x 1/2.7 インチ CMOS
カメラ感度 ダイナミックレンジ	最低被写体照度	カラー: 0.091 ルクス, モノクロ: 0.012 ルクス
	HDR	120 dB WDR
レンズ	レンズタイプ	3.7 ~ 7.7 mm, F 値 1.9
	調整	モーター駆動型ズーム/フォーカス
	デイ / ナイト	切替可能な赤外線カットフィルタ
	視野角	広角: 85.1°×62 (°水平×垂直)、望遠: 38.7°×29.0 (°水平×垂直) 最大結合: 360° までカバー (レンズの位置と傾きによる)
ビデオ	映像圧縮	H.265; H.264; M-JPEG
ストリーミング	ストリーミング	H.264またはH.265およびM-JPEGの複数の構成可能なストリーム、構成可能なフレームレートおよび帯域幅。関心領域 (ROI)
	カメラ処理遅延	120 ms
	GOP 構造	IP
	フレームレート	1 ~ 30fps
解像度	SN 比 (SNR)	55dB 超
	最大解像度	4x 2048×1536 (4:3) @30fps 4x 1920×1080 (16:9) @30fps※
	最大解像度	4x 1536×2048 (3:4) @30fps 4x 1944×2592 (3:4) @30fps (コリドーモード) 4x 1080×1920 (9:16) @30fps※ 4x 1440×2560 (9:16) @30fps※
画質設置	鏡像	有効 / 無効
	回転	0° / 90° / 180° / 270°
ビデオ機能	位置決め	座標 / 取り付け高さ
	ホワイトバランス	2300~10000K, 3つの自動モード (昼本、標準、ナトリウムランプ) と手動モード (バルブモード)
	シャッター	自動電子シャッター (AES)、固定 (1/25 [30] から 1/15000) 選択可能、デフォルトシャッター
	デイナイト	カラー、モノクロ、自動 (スイッチポイントは調整可能)
	ノイズリダクション	3段階のDNR: 低、中、高
	シーンモード	標準、ナトリウムランプ、カメラ感度アップ、バックライト、鮮やか、カラーのみ
	プライバシーマスク	8つの独立したエリア、すべてプログラム可能
	映像のオーバーレイ情報	名前、ロゴ、時刻、アラームメッセージ、すべてイメージャーごとにプログラム可能
	その他の機能	コントラスト、彩度、明るさ、シャープネス、ALCレベル、デフォグ
	解析タイプ	インテリジェント映像解析、カメラトレーナー
映像コンテンツ解析	アラームルール (組み合わせ可能)	あらゆるオブジェクト、エリア渾濁検知、ライン横切り、エリア進入/退出、うるつき、ルート追従、置き去り/持ち去り検知、カウント、占領、群集密度推定、状態変化、類似検知、順流/逆流
	ルール数 (同時設定)	イメージャー毎に16 個
	オブジェクトフィルター	期間、大きさ、縦横比、速度、移動方向、色、オブジェクトクラス (4)
	追跡モード	標準 (2D) 追跡、3D 追跡、3D 人物追跡、船舶追跡、ミュージアムモード
	オブジェクト分類	人物、車両、バイク、トラック
	キャプション/ジョーケション	自動 (ジャイロセンサー、焦点距離、カメラの高さに基づく)
	その他	いたずら検出
ローカルストレージ	内部 RAM	5 秒前アラーム記録
	メモリーカードスロット	micro SDXC / SDHC / SD カード
入出力	音声ライン入力	0.6 Vrms, 40 kOhm
	音声ライン出力	1.0 Vrms, 10 kOhm
	マイク	内蔵マイク×1 (無効化可能)
	アラーム入力	入力×1
	アラーム入力アクティベーション	ショートもしくはDC5Vアクティベーション
	アラーム出力	出力×1
	アラーム出力電圧	DC30V、最大負荷: 0.5 A
	イーサネット	RJ45
	USB	USB 2.0 Type C、セットアップおよびコミッショニング用のワイヤレスUSBドングルと使用 (別売、2022年発売予定)
音声ストリーミング	標準	G.711、L16、AAC-LC
	SN 比	50dB 超
	音声ストリーミング	全二重 / 半二重
	IP	1つのIPアドレスで4台のイメージャーすべてに対応
ネットワーク	プロトコル	IPv4, IPv6, UDP, TCP, HTTP, HTTPS, RTP/RTCP, IGMP V2/V3, ICMP, ICMPv6, RTP, FTP, ARP, DHCP, APIPA (Auto-IP, link local address), NTP (SNTP), SNMP (V1, V3, MIB-II), 802.1x, DNS, DNSv6, DDNS (DynDNS.org, selfHOST.de, no-ip.com), SMTP, iSCSI, UPnP (SSDP), DiffServ (QoS), LLDP, SOAP, Dropbox™, CHAP, digest authentication
	イーサネット	10/100/1000 Base-T
機械的仕様	互換性	ONVIFプロファイルS, ONVIFプロファイルG, ONVIFプロファイルM, ONVIFプロファイルT
	4軸調整	0° ~ +360 (°パン) / 0° ~ +105 (°チルト) / -20° ~ +20 (°回転) / -90° ~ +90 (°ロール)
	寸法 (φ×H)	220×111 mm
	重量 (約)	2.1kg
	ジャイロセンサー	○ イメージャー毎に1つ
環境仕様	マウント	表面取り付け、10cm角ジャックボックス、シングルおよびダブルギンギング用マウンティングプレート付属
	使用温度 (連続) / 湿度	-50°C ~ +55°C / 5% ~ 93% 相対湿度 (結露なし)
	保管温度 / 湿度	-40°C ~ +70°C / 最大98% 相対湿度
	コールドスタート温度	-20°C
	防水・防塵規格	IP66, NEMA 4X
	耐衝撃性規格	IK10