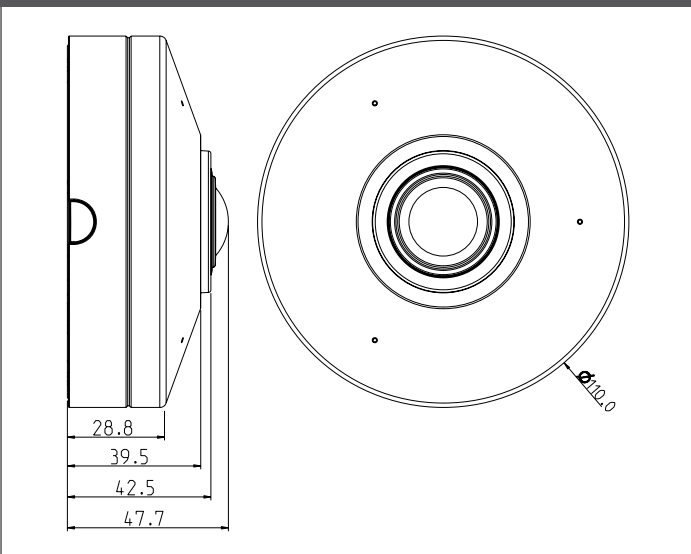




特長

- 死角のない 6MP / 12MP 解像度で 360° のパノラマビューを実現
- エッジまたはクライアント側での歪み補正により、簡単に統合でき、柔軟な表示と録画が可能
- インテリジェント映像解析とオーディオ AI を搭載。アラートの発報、データ取得を迅速に行うことが可能
- HDR により、明るいシーンや暗いシーンにも対応
- コンパクトなデザインで、屋内でも邪魔にならず、すばやく簡単に設置・設定が可能

外形寸法 (単位: mm)



オーダー情報

シリーズ名	型番	解像度	レンズ	映像解析
FLEXIDOME IP panoramic 5100i	NDS-5703-F360	6MP	360°	IVA
	NDS-5704-F360	12MP	360°	IVA

オプション

製品名	型番
吊下インターフェースプレート	NDA-5081-PIP
吊下型壁面マウント	NDA-U-WMT
壁面マウントプレート	NDA-U-WMP
天井吊下パイプマウント (31cm)	NDA-U-PMT
天井吊下パイプマウント拡張キット (50cm)	NDA-U-PMTE
天井吊下パイプマウント (11cm)	NDA-U-PMTS
吊下げ/天井取付マウント	NDA-U-PSMB
ポールマウントアダプター (小)	NDA-U-PMAS
ポールマウントアダプター (大)	NDA-U-PMAL
ドームカバー (塗装可能) F360, 4個入り	NDA-5081-PC
チルトマウント (20°)	NDA-5081-TM
天井埋め込み型プレナム定格キット	NDA-5081-PLEN
コーナーマウントアダプター	NDA-U-CMT
4Sアダプタープレート	NDA-3081-4S
マイクロSDカード 64G	MSD-064G
マイクロSDカード 128G	MSD-128G
マイクロSDカード 256G	MSD-256G

※ 取付金具の組み合わせにつきましては、P.107 をご参照ください。

製品仕様	NDS-5703-F360	NDS-5704-F360	
電氣的仕様	入力電圧	PoE	
	消費電力	6W	
センサー	センサータイプ	1/2.8 インチ CMOS	1/2.3 インチ CMOS
	センサーピクセル	2112 (H) × 2112 (V) 約4.5MP (総合 6MP)	3008 (H) × 3008 (V) 約9MP (総合 12MP)
カメラ感度	カラー	0.099 ルクス	0.150 ルクス
	モノクロ	0.008 ルクス	0.048 ルクス
ダイナミックレンジ	WDR	120 dB WDR	
	IEC 62676 Part 5 に基づいて計測	105 dB WDR	106 dB WDR
レンズ	レンズタイプ	1.155mm 固定フォーカスレンズ, F2.0	
	レンズ取り付け	ボード取り付け	
	アイリス制御	固定アイリス	
	デイ/ナイト	切替可能な赤外線カットフィルター	
	視野角	182° × 182° (水平 × 垂直)	
	最短撮影距離	0.1m	
ビデオ	映像圧縮	H.265; H.264; M-JPEG	
	ストリーミング	H.264またはH.265およびM-JPEGの複数の構成可能なストリーム、構成可能なフレームレートおよび帯域幅。周辺の歪み補正が可能なマルチチャンネル※、関心領域 (ROI)	
ストリーミング	全体的な映像遅延	最小120ms、最大340ms	
	GOP 構造	IP, IBP, IBBP	
	フレームレート	1 ~ 30ps	1 ~ 30ps, 1 ~ 25fps (HDRモード)
解像度 (水平 × 垂直)	エンコード領域	最大8つのエリアで、エリアごとにエンコーダ品質を設定可能	
	チャンネル1	フルメジャーナル2112×2112 (4.5MP)	フルメジャーナル3008×3008 (9MP)
	チャンネル2	各種歪み補正モード: フルパノラマ、ダブルパノラマ、4分割、廊下、E-PTZ※	
ビデオ機能	チャンネル3	E-PTZ※	
	デイナイト	カラー、モノクロ、自動 (スイッチポイントは調整可能)	
	画像調整	コントラスト、彩度、明るさ、シャープネス	
	ホワイトバランス	2500~20000K, 3つの自動モード (基本、標準、ナトリウムランプ) と手動モード (ホールモード)	
ビデオ機能	シャッター	自動電子シャッター (AES)、デフォルトシャッター (1/30 [1/25] ~ 1/500) 選択可能	
	逆光補正	オン / オフ	
	ノイズリダクション	DNR (ダイナミックノイズリダクション)	
	プライバシーマスク	8つの独立したエリア、すべてプログラム可能	
映像コンテンツ解析	シーンモード	スケジューラーによる複数のデフォルトモード	
	プレポジション	6つの独立したセクター※	
	ディスプレイスタンプ	すべてのビデオチャンネルに個別の名称とスタンプを表示	
	その他の機能	ピクセルカウンター、ビデオウォーターマーク、ロケーション	
	解析タイプ	インテリジェント映像解析、カメラトレーナー	
	アラームルール (組み合わせ可能)	あらゆるオブジェクト、エリア滞留検知、ライン検知、エリア進入/退出、うろつき、ルート逸脱、置き去り/持ち去り検知、カウント、占領、群集密度推定、状態変化、類似検知、逆流/送流	
	オブジェクトフィルター	期間、大きさ、縦横比、速度、移動方向、色、オブジェクトクラス (4)	
	追跡モード	標準 (2D) 追跡、3D 追跡、3D 人物追跡、船舶追跡、ミュージアムモード	
	オブジェクト分類	人物、車両、バイク、トラック	
	キャプション/ジョーケーション	自動 (ジャイロセンサーのデータとカメラの高さに基づく)	
ローカルストレージ	オーディオ AI	銃声検知、ガラス破り検知、大きな音の検知※	
	内部 RAM	5 秒前アラーム記録	
入出力	メモリーカードスロット	micro SDXC / SDHC / SD カード	
	産業用 SD カード	高耐久性・高信頼性モニターサポート	
音声	HDMI 対応機器への映像出力	micro HDMI 端子搭載、解像度1080p、歪み補正表示※	
	マイク	3つのデジタルMEMS オーディオセンサーを集積したアレイ	
音声	イーサネット	RJ45	
	標準	G.711、L16、AAC-LC	
音声	SN 比	50dB 超	
	音声ストリーミング	全二重 / 半二重	
ネットワーク	プロトコル	IPv4, IPv6, UDP, TCP, HTTP, HTTPS, RTP/RTCP, IGMP V2/V3, ICMP, ICMPv6, RTSP, FTP, ARP, DHCP, APIPA (Auto-IP, link local address), NTP (SNTP), SNMP (V1, V3, MIB-II), 802.1x, DNS, DNSv6, DDNS (DynDNS.org, selfHOST.de, noip.com), SMTP, iSCSI, UPnP (SSDP), DiffServ (QoS), LLDP, SOAP, Dropbox™, CHAP, digest authentication	
	イーサネット	10/100/1000 Base-T、自動検知、半二重 / 全二重	
	接続性	Auto-MDIX	
	互換性	ONVIFプロファイルS、ONVIFプロファイルG、ONVIFプロファイルM、ONVIFプロファイルT	
機械的仕様	レンズ調整 (回転)	355°	
	寸法 (φ × H)	110 × 47.7mm	
	重量 (約)	0.31kg	
環境的仕様	ジャイロセンサー	○	
	マウント	表面取り付け	
	使用温度 (連続) / 湿度	-10°C ~ +45°C / 5% ~ 93% 相対湿度 (結露なし)	
環境的仕様	保管温度 / 湿度	-40°C ~ +70°C / 最大98% 相対湿度	
	耐衝撃性規格	IK08 (レンズを除く)	
原産国	タイ		

※ 今後のファームウェアバージョンで利用可能